

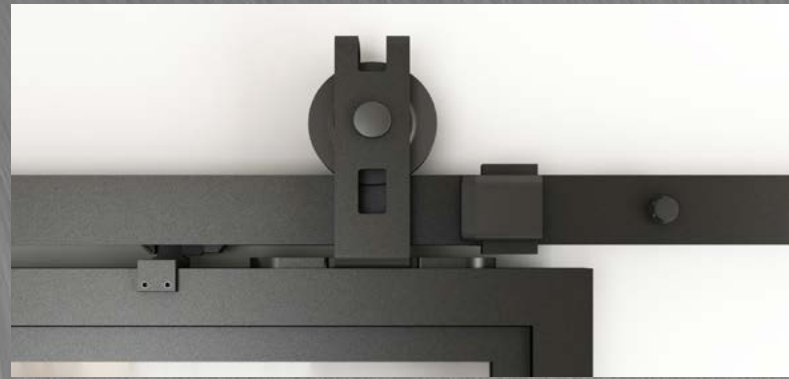


DESIGN-MAT®
QUALITY BASED PRODUCTS



CONCEPTEUR D'ACCESSOIRES DE
MENUISERIE DÉCORATIVE & TECHNIQUE

CATALOGUE
2025



FERRURES DE PORTES COULISSANTES



QUINCAILLERIE DE BÂTIMENT



QUINCAILLERIE D'AGENCEMENT

ALLIAGE CONCEPT

Ferrures de Portes Coulissantes	4-8
Poignées de Portes Battantes	10-11

DESIGN-MAT BÂTIMENT

Poignées de Portes-Battantes en Inox	14-17
Poignées de Portes Intérieures	18-22
Ensembles de Portes Intérieures	23-24
Palières	25-26
Rosaces de Fonction	27-29
Poignées de Fenêtre	30-31
Boutons de Portes	32
Poignées de Tirage	33
Barres de Relevage PMR	34-35
Kits Serrures Poignées pour Portes à Galandage	36-39
Portes-Manteaux	40-41
Paumelles et Caches	42-43
Arrêts de Portes	44-48
Verrous	48
Judas Optiques	49
Entrée de Boîte aux Lettres	49
Sélecteur de Vantaux	49

DESIGN-MAT AGENCEMENT

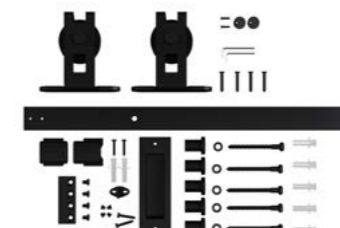
Boutons de Meuble	52-53
Poignées de Meuble	54-57
Poignées Cuvettes	58-59
Pinces à Verre	60
Supports de Tablettes	61-62
Compas & Charnières de Meuble	63
Pieds de Meuble Réglables	63



RÉFÉRENCES	L (MM)
AC030105-1	2000
AC030105-3	3000

BARIO 1
AC030105

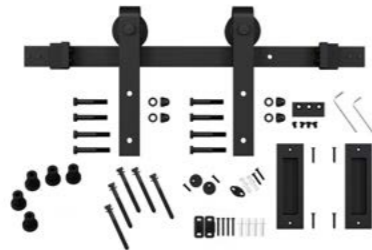
Acier, finition noir mat, pour porte bois
2 longueurs de rails
Kits complets



RÉFÉRENCES	L (MM)
AC030112-1	2000
AC030112-3	3000

QUADRAT 1
AC030112

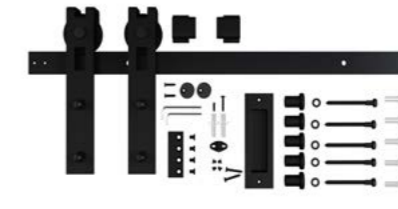
Acier, finition noir mat, pour porte bois
2 longueurs de rails
Kits complets



RÉFÉRENCES	L (MM)
AC030106-1	2000
AC030106-3	3000

BARIO 2
AC030106

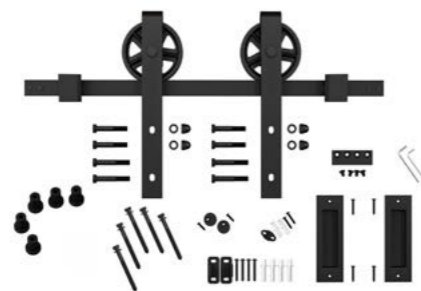
Acier, finition noir mat, pour porte bois
2 longueurs de rails
Kits complets



RÉFÉRENCES	L (MM)
AC030113-1	2000
AC030113-3	3000

QUADRAT 2
AC030113

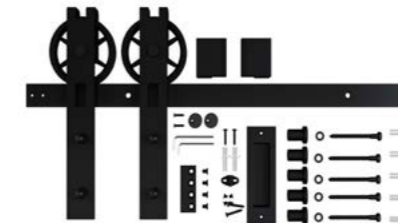
Acier, finition noir mat, pour porte bois
2 longueurs de rails
Kits complets



RÉFÉRENCES	L (MM)
AC030107-1	2000
AC030107-3	3000

BARIO 3
AC030107

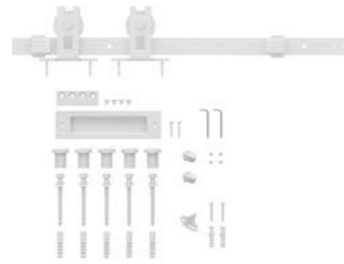
Acier, finition noir mat, pour porte bois
2 longueurs de rails
Kits complets



RÉFÉRENCES	L (MM)
AC030114-1	2000
AC030114-3	3000

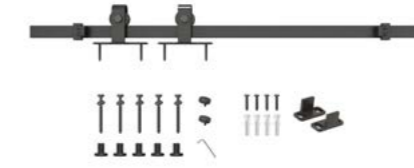
QUADRAT 3
AC030114

Acier, finition noir mat, pour porte bois
2 longueurs de rails
Kits complets



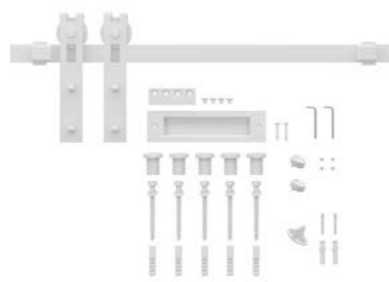
RÉFÉRENCE	L (MM)
AC030115-1	2000

QUADRAT 1
AC030115 | Acier, finition blanc, pour porte bois
1 longueur de rail
Kit complet



RÉFÉRENCE	L (MM)
AC030118-1	1800

BARIO 45
AC030118 | Acier, finition noir mat, pour porte de meuble en bois
1 longueur de rail
Kit complet



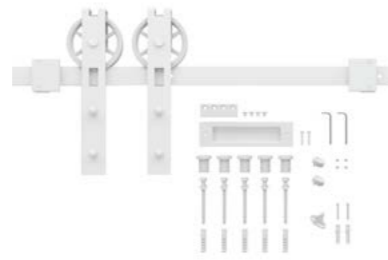
RÉFÉRENCE	L (MM)
AC030116-1	2000

QUADRAT 2
AC030116 | Acier, finition blanc, pour porte bois
1 longueur de rail
Kit complet



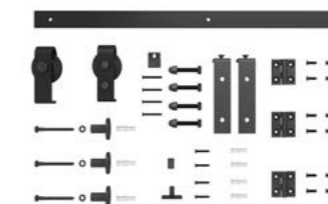
RÉFÉRENCE	L (MM)
AC030119-1	1800

BARIO 55
AC030119 | Acier, finition noir mat, pour porte de meuble en bois
1 longueur de rail
Kit complet



RÉFÉRENCE	L (MM)
AC030117-1	2000

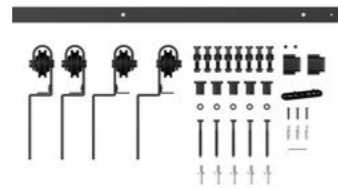
QUADRAT 3
AC030117 | Acier, finition blanc, pour porte bois
1 longueur de rail
Kit complet



RÉFÉRENCE	L (MM)
AC030120-1	1100

BARIO 6
AC030120 | Acier, finition noir mat, pour porte plantée en bois
1 longueur de rail
Kit complet

* Sur demande uniquement.



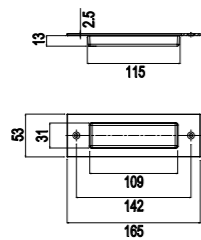
RÉFÉRENCE	L (MM)
AC030121-1	2000

**BARIO 7
AC030121** | Acier, finition noir mat, pour portes parallèles bois
1 longueur de rail
Kit complet

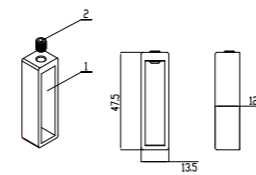
* Sur demande uniquement.

AC ALLIAGE-CONCEPT®
QUALITY BASED MANUFACTURING

POIGNÉES DE PORTES-BATTANTES



AC8300D-9-3 | Cuvette en acier, finition noir mat
Pour porte bois



AC8300D-10-3 | Embout en acier, finition noir mat
Pour rail Bario et Quadrat



AC8300D-20-3 | Amortisseurs, noir mat
Vendus par paire

RÉFÉRENCES	POIDS DE PORTE
AC8300D-20-1-3	40kg
AC8300D-20-3-3	80kg



RÉFÉRENCE	MONTAGE	D	L	EA	FINITIONS	SUPPORTS
AC104ES.IN.32.300.3	Simple	Ø32	500	300	Noir mat	Droits
AC104ED.IN.32.300.3	Double	Ø32	500	300	Noir mat	Droits
AC104ES.IN.32.500.3	Simple	Ø32	700	500	Noir mat	Droits
AC104ED.IN.32.500.3	Double	Ø32	700	500	Noir mat	Droits
AC104ES.IN.32.1200.3	Simple	Ø32	1400	1200	Noir mat	Droits
AC104ED.IN.32.1200.3	Double	Ø32	1400	1200	Noir mat	Droits

**COLOGNE
AC104E** | Poignée droite, inox, finition noir mat
Peinture époxy **Qualicoat 1**, fixations comprises



RÉFÉRENCE	MONTAGE	D	L	EA	FINITIONS
AC315AS.IN.15.200.5 (*)	Simple	Ø15x30	400	200	Inox brossé
AC315AD.IN.15.200.5	Double	Ø15x30	400	200	Inox brossé
AC315AS.IN.15.300.5 (*)	Simple	Ø15x30	500	300	Inox brossé
AC315AD.IN.15.300.5	Double	Ø15x30	500	300	Inox brossé
AC315AS.IN.15.1200.5	Simple	Ø15x30	1400	1200	Inox brossé
AC315AD.IN.15.1200.5	Double	Ø15x30	1400	1200	Inox brossé
AC315BS.IN.15.300.3	Simple	Ø15x30	500	300	Noir mat
AC315BD.IN.15.300.3	Double	Ø15x30	500	300	Noir mat
AC315BS.IN.15.1200.3	Simple	Ø15x30	1400	1200	Noir mat
AC315BD.IN.15.1200.3	Double	Ø15x30	1400	1200	Noir mat

**VENISE
AC315** | Poignée droite, inox, finition noir mat et inox brossé
Peinture époxy **Qualicoat 1** pour la finition noir mat, fixations comprises

* Sur demande uniquement.



RÉFÉRENCE	MONTAGE	D	L	EA	FINITIONS	SUPPORTS
AC500S.IN.32.300.3	Simple	Ø32	500	300	Noir mat	Inclinés
AC500D.IN.32.300.3	Double	Ø32	500	300	Noir mat	Inclinés
AC500S.IN.32.500.3	Simple	Ø32	700	500	Noir mat	Inclinés
AC500D.IN.32.500.3	Double	Ø32	700	500	Noir mat	Inclinés
AC500S.IN.32.1200.3	Simple	Ø32	1400	1200	Noir mat	Inclinés
AC500D.IN.32.1200.3	Double	Ø32	1400	1200	Noir mat	Inclinés

**COLOGNE
AC500** | Poignée inclinée, inox, finition noir mat
Peinture époxy **Qualicoat 1**, fixations comprises



RÉFÉRENCE	MONTAGE	D (C)	LG* (B)	EA (A)	FINITIONS	SUPPORTS
AC276AL.38.2500.3 (*)	Simple	Ø38	2500	Recoupable	Noir mat	Droit/Incliné
AC276DS.IN.38.3	Simple traversant	Ø38	Variable	Variable	Noir mat	Droit
AC276DD.IN.38.3	Double	Ø38	Variable	Variable	Noir mat	Droit
AC276IS.IN.38.3	Simple traversant	Ø38	Variable	Variable	Noir mat	Incliné
AC276ID.IN.38.3	Double	Ø38	Variable	Variable	Noir mat	Incliné

* Tube **aluminium** diamètre 38mm, longueur 2500mm.

**FRANCFORT
AC276** | Poignée en kit, inox massif, finition noir mat
Peinture époxy **Qualicoat 1**, fixations comprises

La peinture Qualicoat 1

La peinture époxy **Qualicoat 1** garantit un **haut niveau de résistance** aux chocs, aux rayonnements solaires, à l'humidité et au brouillard salin.

Cette peinture est adaptée aux environnements tels que les bords de mer, les piscines et saunas.



BÂTIMENT

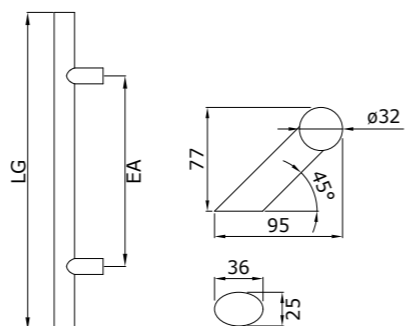
Poignées de Portes-Battantes en Inox14-17
Poignées de Portes Intérieures18-22
Ensembles de Portes Intérieures23-24
Palières25-26
Rosaces de Fonction27-29
Poignées de Fenêtre30-31
Boutons de Portes32
Poignées de Tirage33
Barres de Relevage PMR34-35
Kits Serrures Poignées pour Portes à Galandage36-39
Portes-Manteaux40-41
Paumelles et Caches42-43
Arrêts de Portes44-48
Verrous48
Judas Optiques49
Entrée de Boîte aux Lettres49
Sélecteur de Vantaux49



T-LINE

Inox brossé, **poignée inclinée**
Fixations comprises pour portes en verres, bois, pvc et alu

RÉFÉRENCE	MONTAGE	EP. PORTE	LG	EA
DM051D.IN.32.300.5	Double	8-70mm	500	300
DM051S.IN.32.300.5	Simple	38-70mm	500	300
DM051D.IN.32.500.5	Double	8-70mm	700	500
DM051S.IN.32.500.5	Simple	38-70mm	700	500
DM051D.IN.32.1200.5	Double	8-70mm	1400	1200
DM051S.IN.32.1200.5	Simple	38-70mm	1400	1200
DM051D.IN.32.1600.5	Double	8-70mm	1800	1600
DM051S.IN.32.1600.5	Simple	38-70mm	1800	1600
DM051D.IN.32.1800.5	Double	8-70mm	2000	1800
DM051S.IN.32.1800.5	Simple	38-70mm	2000	1800



T-LINE

Inox brossé 316*, **poignée inclinée**
Fixations comprises pour portes en verres, bois, pvc et alu

RÉFÉRENCE	MONTAGE	EP. PORTE	LG	EA
DM051D.IN.2.32.300.5	Double	8-70mm	500	300
DM051S.IN.2.32.300.5	Simple	38-70mm	500	300
DM051D.IN.32.1200-2.5	Double	8-70mm	1600	1200
DM051S.IN.32.1200-2.5	Simple	38-70mm	1600	1200
DM051D.IN.32.1200-4.5	Double	8-70mm	2000	1200
DM051S.IN.32.1200-4.5	Simple	38-70mm	2000	1200

* Sur demande uniquement.

Fixations comprises

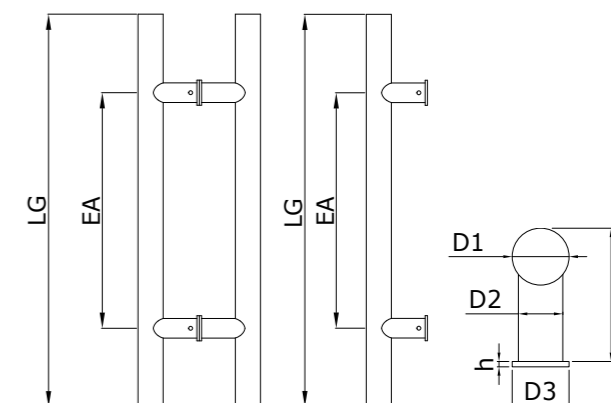
Toutes nos poignées de portes battantes sont livrées avec des kits de fixations adaptées à chaque situation de pose :

- Fixations pour poignées droites ou inclinées, **montage simple** : épaisseur de pose de **38-70mm** (porte bois, pvc/alu).
- Fixations pour poignées droites ou inclinées, **montage double** : épaisseur de pose **8-70mm** (porte verre, bois, pvc/alu).



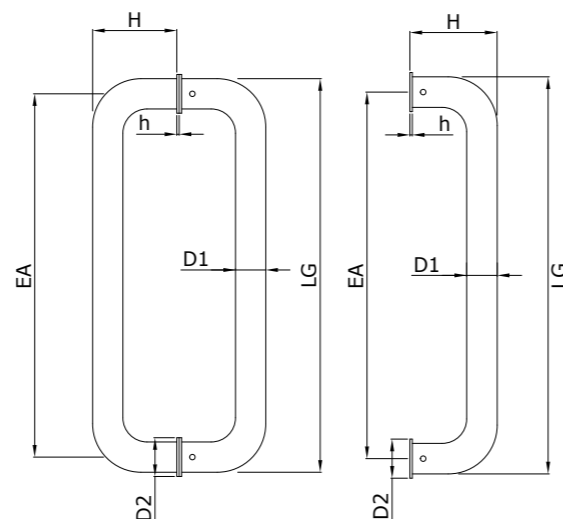
T-LINE

Inox brossé, **poignée droite**
Fixations comprises pour portes en verres, bois, pvc et alu



RÉFÉRENCE	MONTAGE	EP. PORTE	LG	EA	H	h	D1	D2	D3
DM043D.IN.25.200.5 (*)	Double	8-70mm	400	200	65	2,5	25	22	32
DM043S.IN.25.200.5 (*)	Simple	38-70mm	400	200	65	2,5	25	22	32
DM043D.IN.25.300.5 (*)	Double	8-70mm	500	300	65	2,5	25	22	32
DM043S.IN.25.300.5 (*)	Simple	38-70mm	500	300	65	2,5	25	22	32
DM043D.IN.25.400.5 (*)	Double	8-70mm	600	400	65	2,5	25	22	32
DM043S.IN.25.400.5 (*)	Simple	38-70mm	600	400	65	2,5	25	22	32
DM043D.IN.32.200.5	Double	8-70mm	400	200	75	3	32	25	40
DM043S.IN.32.200.5	Simple	38-70mm	400	200	75	3	32	25	40
DM043D.IN.32.300.5	Double	8-70mm	500	300	75	3	32	25	40
DM043S.IN.32.300.5	Simple	38-70mm	500	300	75	3	32	25	40
DM043D.IN.32.500.5	Double	8-70mm	700	500	75	3	32	25	40
DM043S.IN.32.500.5	Simple	38-70mm	700	500	75	3	32	25	40
DM043D.IN.32.600.5	Double	8-70mm	800	600	75	3	32	25	40
DM043S.IN.32.600.5	Simple	38-70mm	800	600	75	3	32	25	40
DM043D.IN.32.1200.5	Double	8-70mm	1400	1200	75	3	32	25	40
DM043S.IN.32.1200.5	Simple	38-70mm	1400	1200	75	3	32	25	40
DM043D.IN.32.1800.5	Double	8-70mm	2000	1800	75	3	32	25	40
DM043S.IN.32.1800.5	Simple	38-70mm	2000	1800	75	3	32	25	40

* Sur demande uniquement.



U-LINE

Inox brossé, poignée droite
Fixations comprises pour portes en verres,
bois, pvc et alu

RÉFÉRENCE	MONTAGE	EP. PORTE	LG	EA	H	h	D1	D2
DM044D.IN.19.200.5	Double	8-70mm	219	200	60	2,5	19	32
DM044S.IN.19.200.5	Simple	38-70mm	219	200	60	2,5	19	32
DM044D.IN.19.300.5 (*)	Double	8-70mm	319	300	60	2,5	19	32
DM044S.IN.19.300.5 (*)	Simple	38-70mm	319	300	60	2,5	19	32
DM044D.IN.25.200.5	Double	8-70mm	225	200	69	2,5	25	32
DM044S.IN.25.200.5	Simple	38-70mm	225	200	69	2,5	25	32
DM044D.IN.25.300.5 (*)	Double	8-70mm	325	300	69	2,5	25	32
DM044S.IN.25.300.5 (*)	Simple	38-70mm	325	300	69	2,5	25	32
DM044D.IN.25.400.5 (*)	Double	8-70mm	425	400	69	2,5	25	32
DM044S.IN.25.400.5 (*)	Simple	38-70mm	425	400	69	2,5	25	32
DM044D.IN.32.200.5	Double	8-70mm	232	200	75	2,5	32	40
DM044S.IN.32.200.5	Simple	38-70mm	232	200	75	2,5	32	40
DM044D.IN.32.300.5	Double	8-70mm	332	300	75	2,5	32	40
DM044S.IN.32.300.5	Simple	38-70mm	332	300	75	2,5	32	40
DM044D.IN.32.400.5	Double	8-70mm	432	400	75	2,5	32	40
DM044S.IN.32.400.5	Simple	38-70mm	432	400	75	2,5	32	40
DM044D.IN.32.500.5	Double	8-70mm	532	500	75	2,5	32	40
DM044S.IN.32.500.5	Simple	38-70mm	532	500	75	2,5	32	40

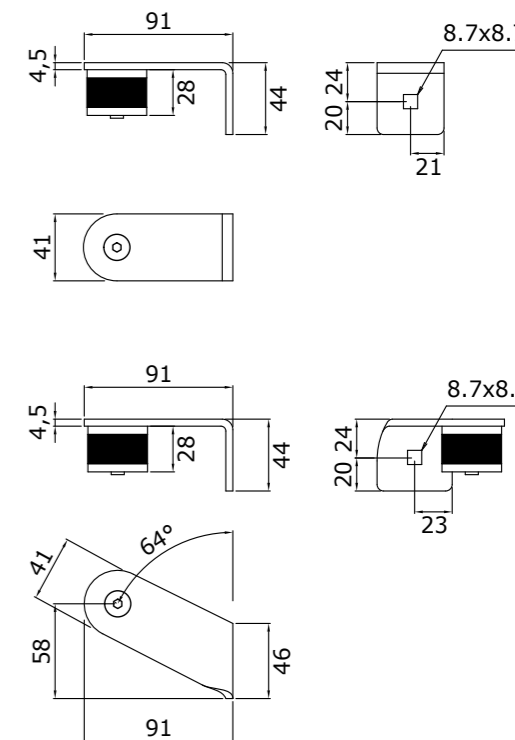
* Sur demande uniquement.



EASY FIX

Inox brossé, supports droits et inclinés
Pour tube Ø40x1.5mm

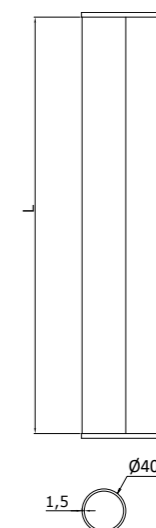
RÉFÉRENCE	MONTAGE	SUPPORT	EP. PORTE
DM052S.IN.40.90.5	Simple	Droit	Voir fixation
DM052S.IN.40.45.5	Simple	Incliné	Voir fixation

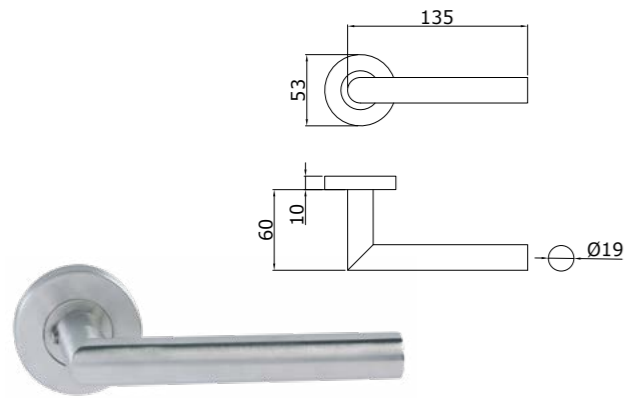


EASY FIX

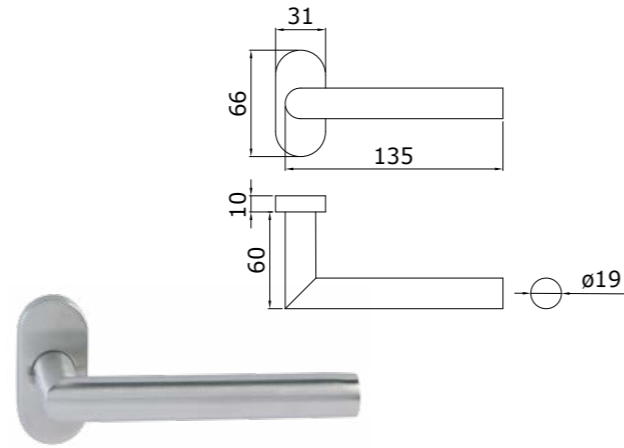
Acier zingué, inox
Vendu séparément

RÉFÉRENCE	MONTAGE	SÉCURITÉ	EP. PORTE
DMFIX06.0	Simple	Simple	50mm
DMFIX07.0	Double	Simple	50-90mm
DMFIX08.0	Simple	Antivol	50mm
DMFIX09.0	Double	Antivol	50-90mm

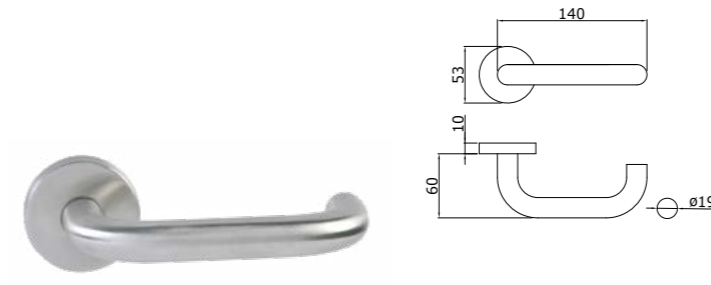




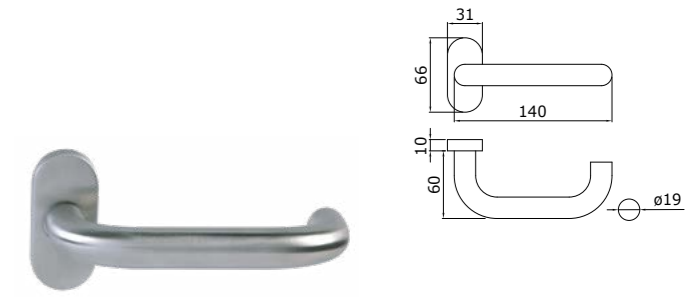
LAZER SS4001 | Inox brossé, ressort de rappel



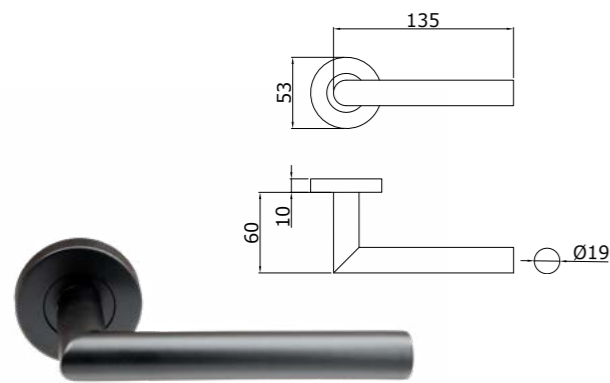
LAZER SP4001 | Inox brossé, ressort de rappel



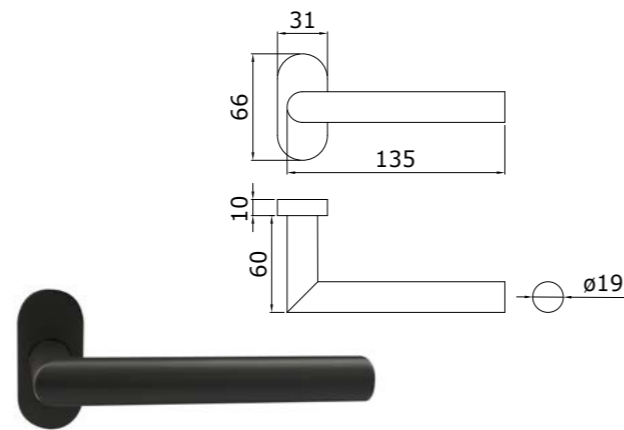
U-LINE SS4003 | Inox brossé, ressort de rappel



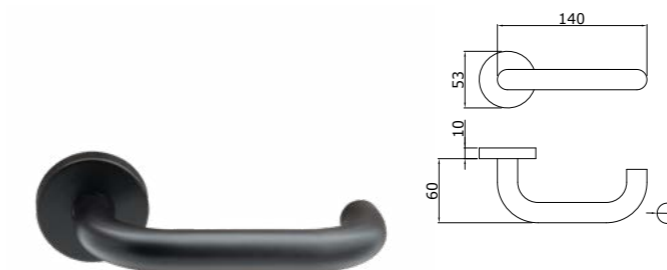
U-LINE SP4003 | Inox brossé, ressort de rappel



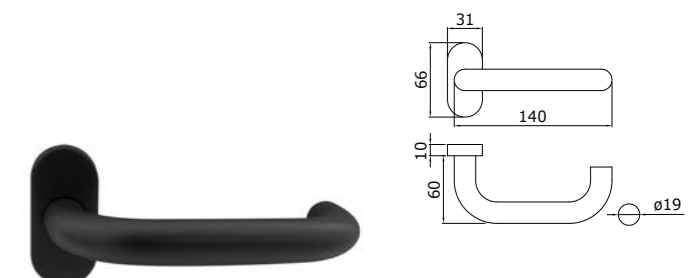
LAZER SS4001N | Inox noir mat, ressort de rappel



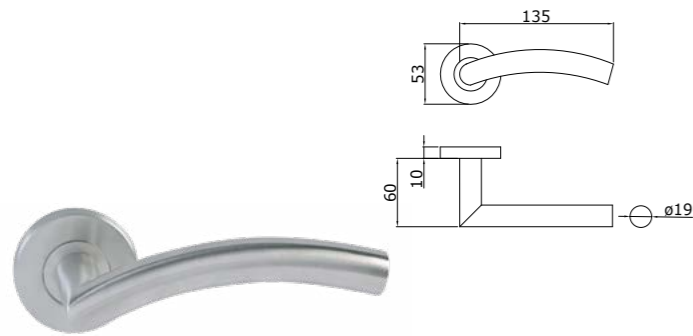
LAZER SP4001N | Inox noir mat, ressort de rappel



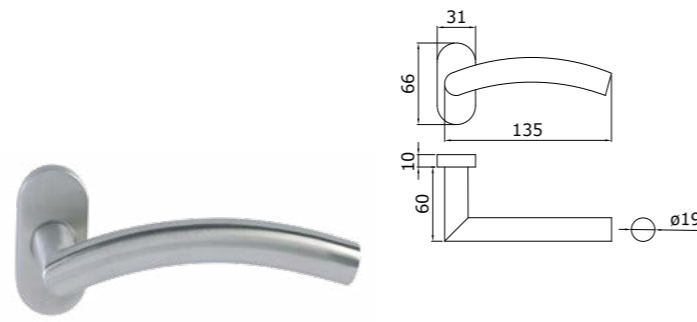
U-LINE SS4003N | Inox noir mat, ressort de rappel



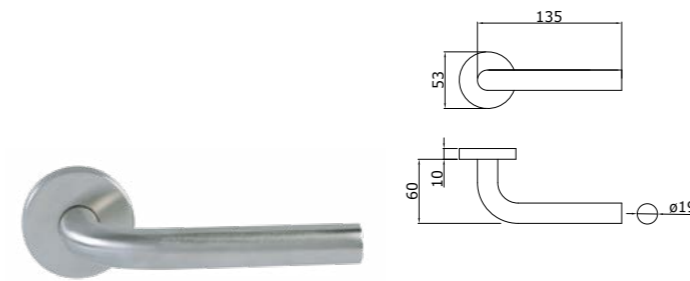
U-LINE SP4003N | Inox noir mat, ressort de rappel



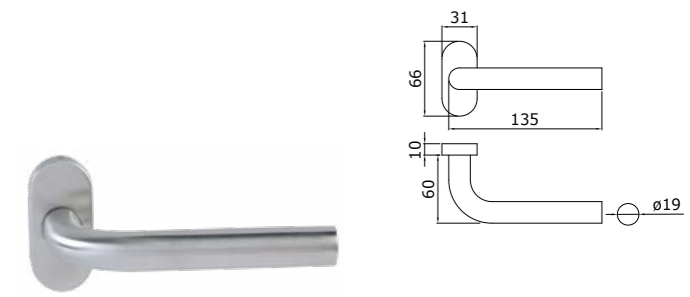
WAVE SS4004 | Inox brossé, ressort de rappel



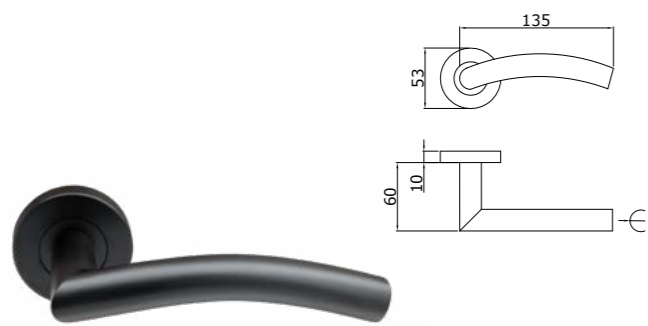
WAVE SP4004 | Inox brossé, ressort de rappel



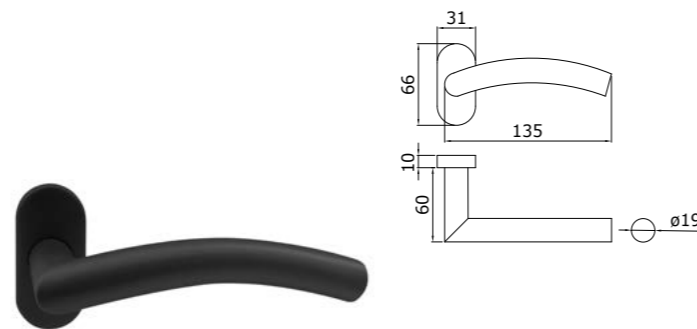
L-LINE SS4005 | Inox brossé, ressort de rappel



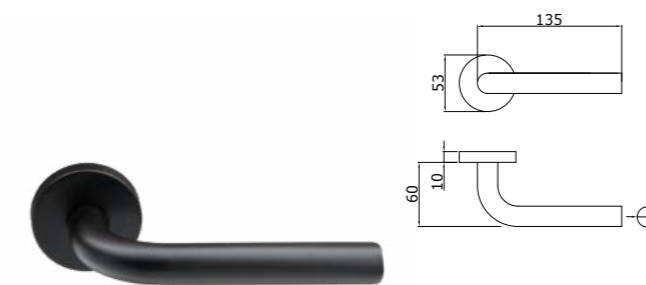
L-LINE SP4005 | Inox brossé, ressort de rappel



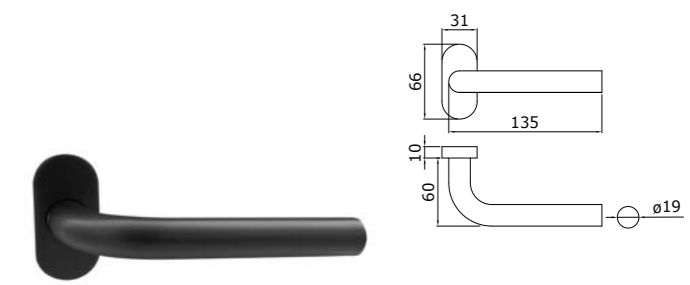
WAVE SS4004N | Inox noir mat, ressort de rappel



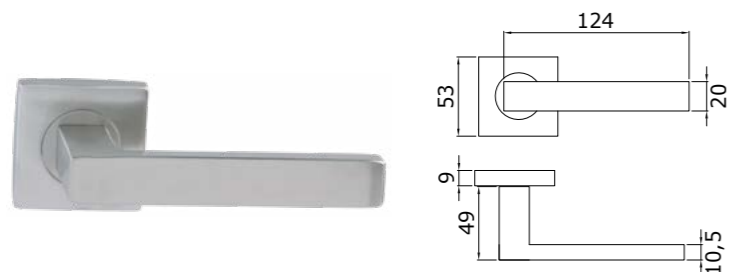
WAVE SP4004N | Inox noir mat, ressort de rappel



L-LINE SS4005N | Inox noir mat, ressort de rappel

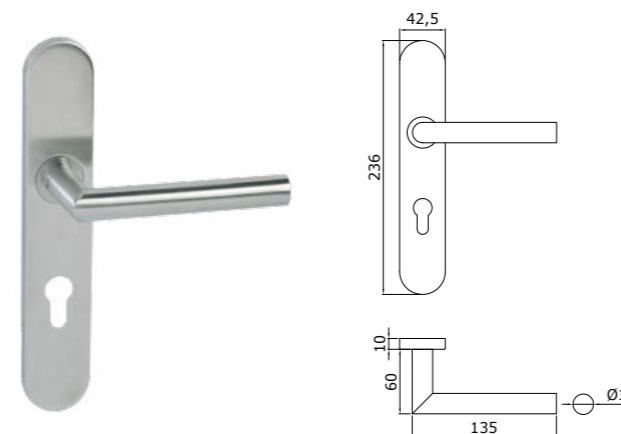


L-LINE SP4005N | Inox noir mat, ressort de rappel



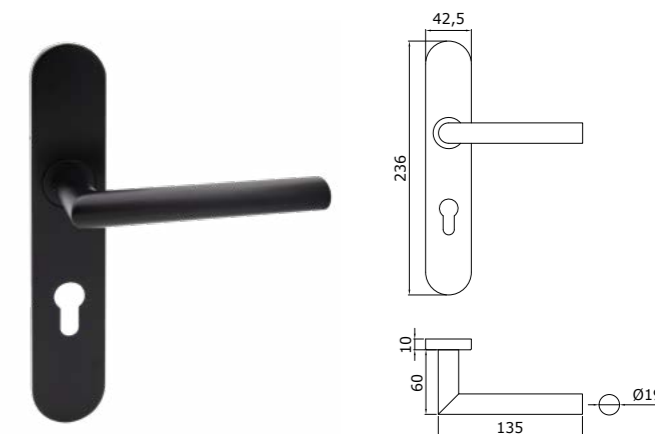
STOCKHLOM
SC4001B

Inox brossé, ressort de rappel



LAZER
SE4001-04

Inox brossé, ressort de rappel



LAZER
SE4001-04N

Inox **noir mat**, ressort de rappel

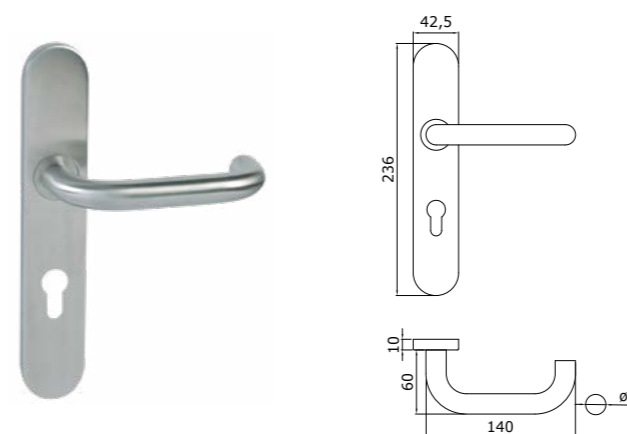
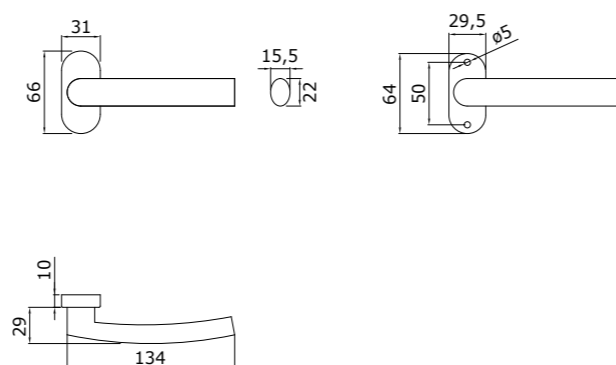
RÉFÉRENCE	FONCTION
SE4001-04	Clé I
SE4001-02	Clé L
SE4001-03	Bdc
SE4001A	Bdc/cd a voyant
SE4001B	Bdc/cd sans voyant
SE4001-04-17017-D	Palière main droite
SE4001-04-17017-G	Palière main gauche

RÉFÉRENCE	FONCTION
SE4001-04N	Clé I
SE4001-02N	Clé L
SE4001-03N	Bdc
SE4001AN	Bdc/cd a voyant
SE4001BN	Bdc/cd sans voyant



OVALINE
SP4047SW

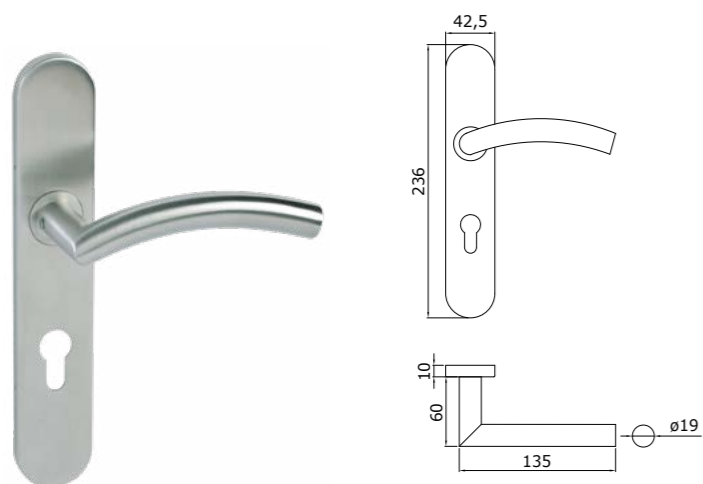
Inox brossé, sans ressort de rappel, saillie réduite, sous rosace en inox



U-LINE
SE4003-04

Inox brossé, ressort de rappel

RÉFÉRENCE	FONCTION
SE4003-04	Clé i
SE4003-02	Clé L
SE4003-03	Bdc
SE4003A	Bdc/cd a voyant
SE4003B	Bdc/cd sans voyant
SE4003-04-17017-D	Palière main droite
SE4003-04-17017-G	Palière main gauche

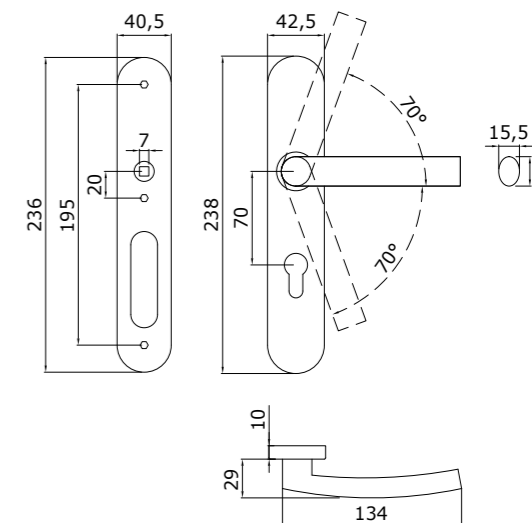


WAVE
SE4004-04 | Inox brossé, ressort de rappel

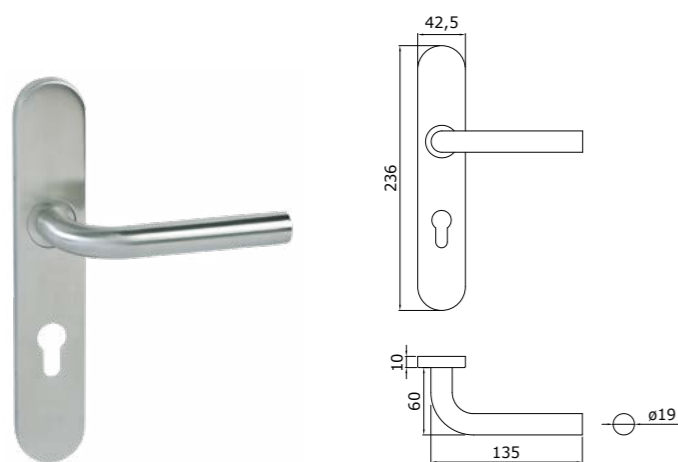
RÉFÉRENCE	FONCTION
SE4004-04	Clé i
SE4004-02	Clé L
SE4004-03	Bdc
SE4004A	Bdc/cd a voyant
SE4004B	Bdc/cd sans voyant
SE4004-04-17017-D	Palière main droite
SE4004-04-17017-G	Palière main gauche



OVALINE
SE4047SW-04 | Inox brossé, relevage de béquille, sans ressort de rappel, saillie réduite



RÉFÉRENCE	FONCTION
SE4047SW-04	Clé I, saillie réduite relevage

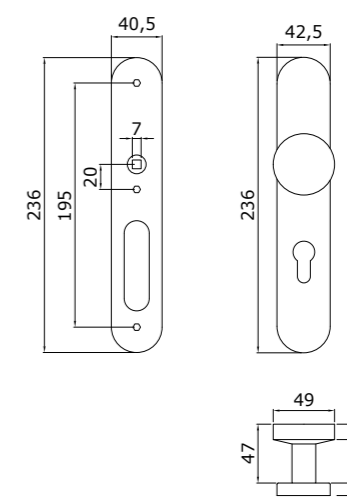


L-LINE
SE4005-04 | Inox brossé, ressort de rappel

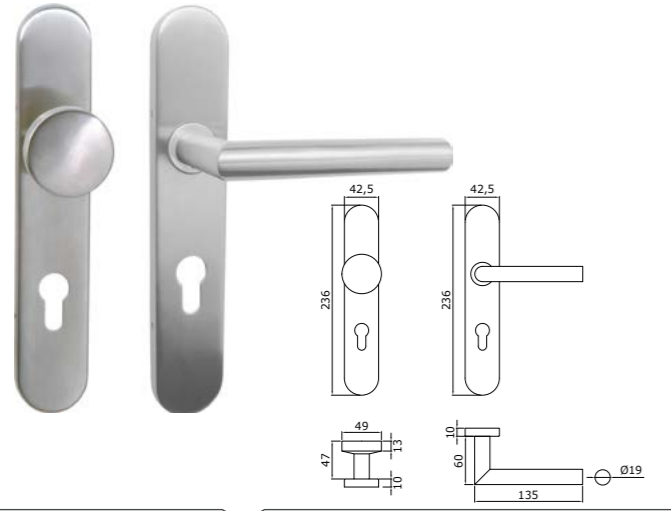
RÉFÉRENCE	FONCTION
SE4005-04	Clé i
SE4005-02	Clé L
SE4005-03	Bdc
SE4005A	Bdc/cd a voyant
SE4005B	Bdc/Cd sans voyant
SE4005-04-17017-D	Palière main droite
SE4005-04-17017-G	Palière main gauche



SE17017-04 | Inox brossé

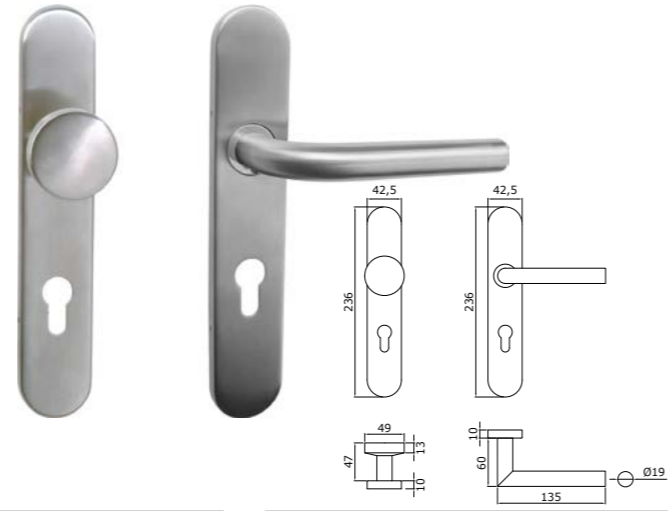


RÉFÉRENCE	FONCTION	POSE
SE17017-03	Bdc fixe	Palière seule
SE17017-04	Clé I fixe	Palière seule
SE17017T-03	Bdc tournant	Ensemble
SE17017T-04	Clé i tournant	Ensemble



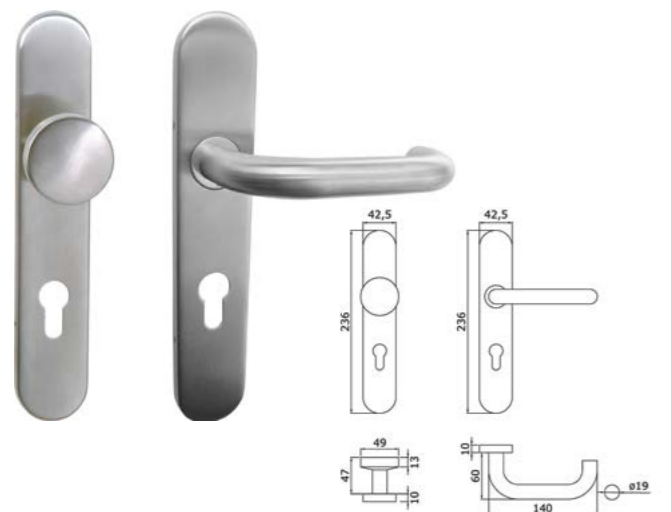
LAZER
SE4001-04-17017 | Inox brossé, clé I

RÉFÉRENCE	FONCTION
SE4001-04-17017-D	Palière main droite
SE4001-04-17017-G	Palière main gauche



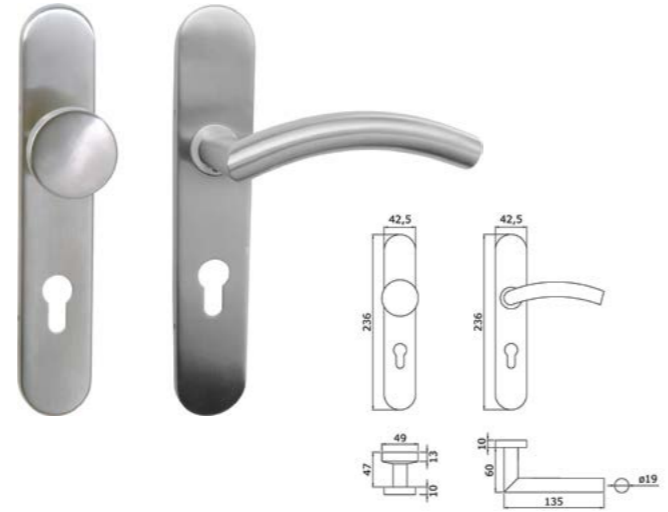
L-LINE
SE4005-04-17017 | Inox brossé, clé I

RÉFÉRENCE	FONCTION
SE4005-04-17017-D	Palière main droite
SE4005-04-17017-G	Palière main gauche



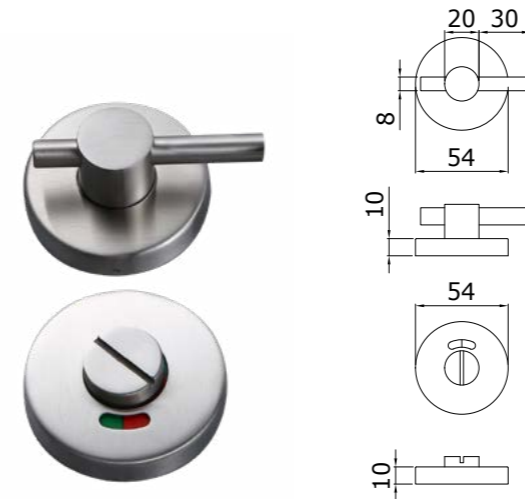
U-LINE
SE4003-04-17017 | Inox brossé, clé I

RÉFÉRENCE	FONCTION
SE4003-04-17017-D	Palière main droite
SE4003-04-17017-G	Palière main gauche

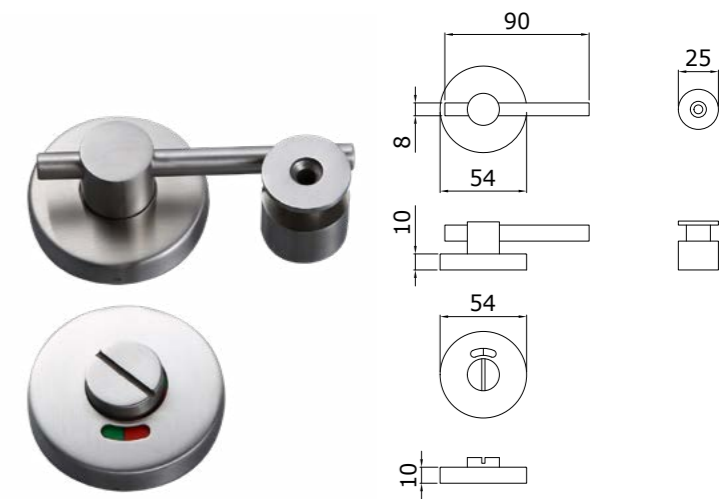


WAVE
SE4004-04-17017 | Inox brossé, clé I

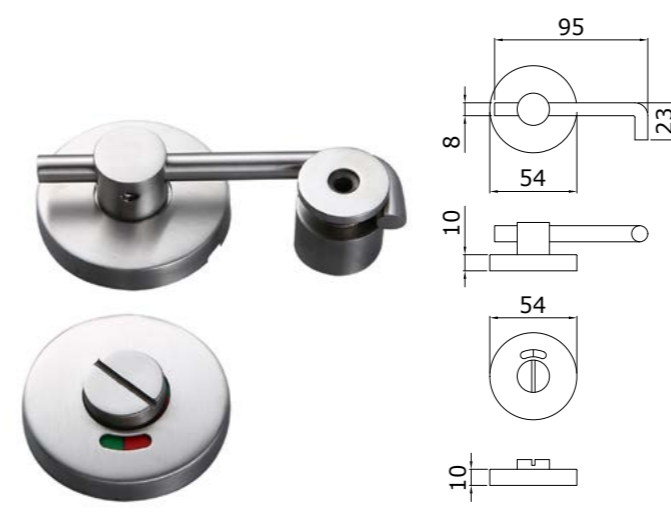
RÉFÉRENCE	FONCTION
SE4004-04-17017-D	Palière main droite
SE4004-04-17017-G	Palière main gauche



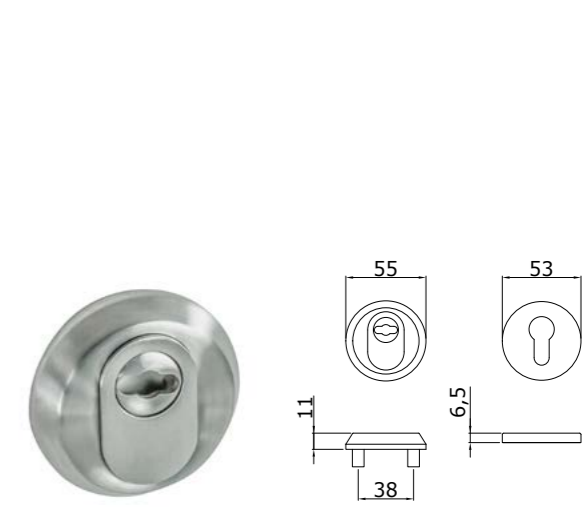
CLASSIQUE
17014A | Inox brossé, bdc/cd avec voyant
PMR



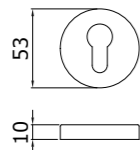
CLASSIQUE
17015A | Inox brossé, bdc/cd avec voyant
Pour porte battante de WC compacte



CLASSIQUE
17016A | Inox brossé, bdc/cd sans voyant
Pour porte coulissante de WC compacte

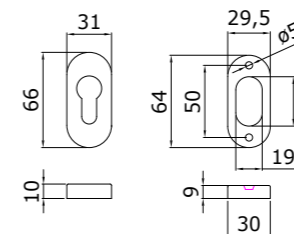


CLASSIQUE
SY010 | Inox brossé, protecteur de cylindre blindé
Ajustable



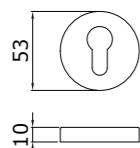
CLASSIQUE SY004 | Inox brossé, clé i

RÉFÉRENCE	FONCTION
SY002	Clé L
SY003	BDC
SY004	Clé I
SY006	Trou de Gaine Ø19



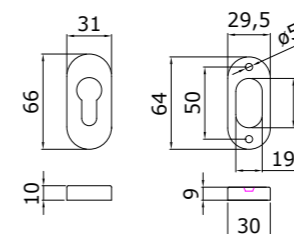
OVALE SP004 | Inox brossé, clé I

RÉFÉRENCE	FONCTION
SP002	Clé L
SP003	BDC
SP004	Clé I



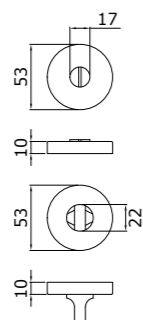
CLASSIQUE SY004N | Inox noir mat, clé i

RÉFÉRENCE	FONCTION
SY002N	Clé L
SY003N	BDC
SY004N	Clé I

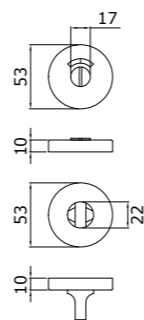


OVALE SP004N | Inox noir mat, clé I

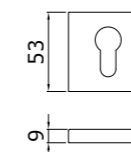
RÉFÉRENCE	FONCTION
SP003N	BDC
SP004N	Clé I



CLASSIQUE 17012 | Inox brossé, bdc/cd sans voyant

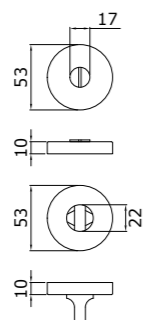


CLASSIQUE 17012A | Inox brossé, bdc/cd avec voyant

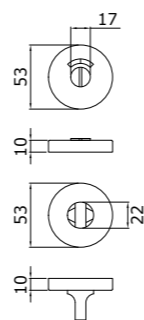


CARRÉE SC004 | Inox brossé, clé I

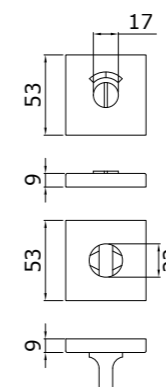
RÉFÉRENCE	FONCTION
SC002	Clé L
SC003	BDC
SC004	Clé I



CLASSIQUE 17012N | Inox noir mat, bdc/cd sans voyant

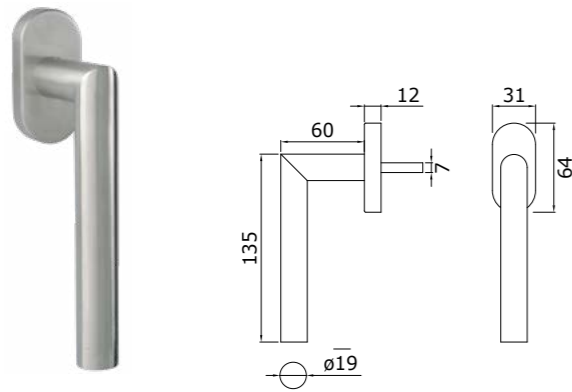


CLASSIQUE 17012AN | Inox , bdc/cd avec voyant

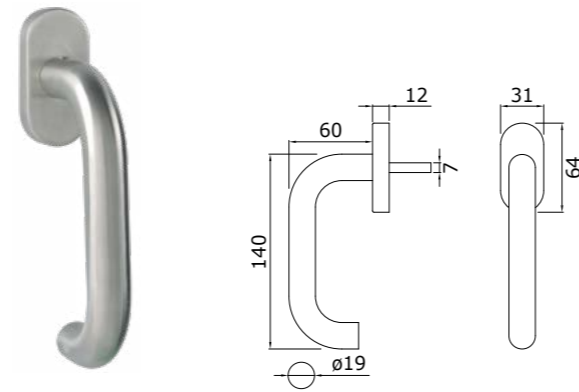


CARRÉE 17013A | Inox brossé, bdc/cd avec voyant

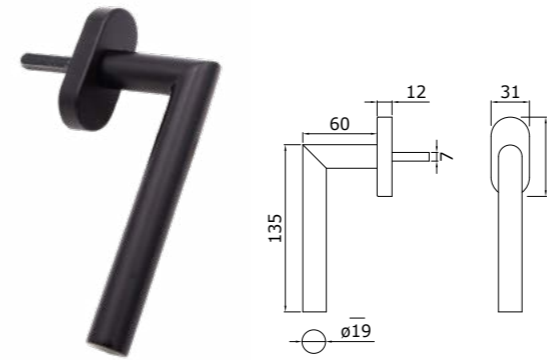
RÉFÉRENCE	FONCTION
17013	BDC/CD sans voyant
17013A	BDC/CD avec voyant



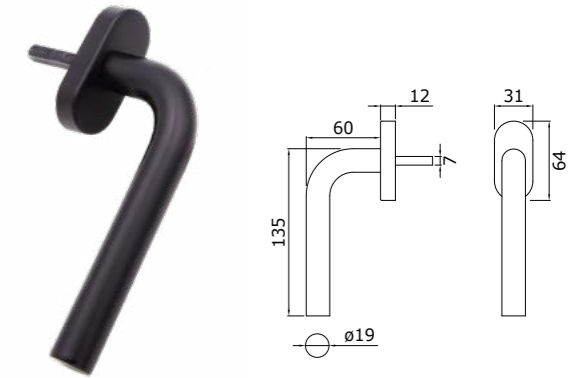
LAZER SW4001 | Inox brossé, ressort métal à 4 positions



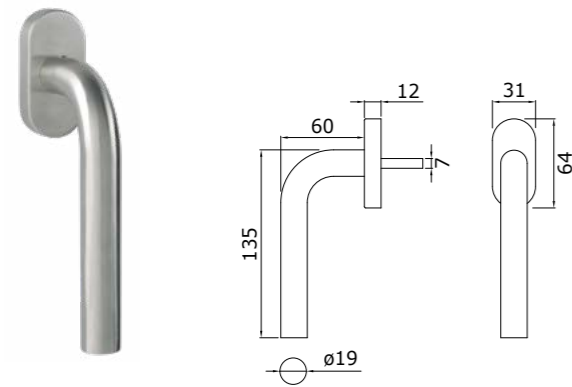
U-LINE SW4003 | Inox brossé, ressort métal à 4 positions



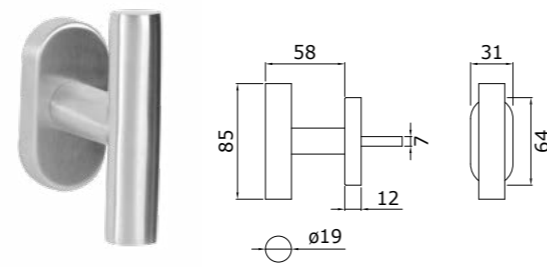
LAZER SW4001N | Inox **noir mat**, ressort métal à 4 positions



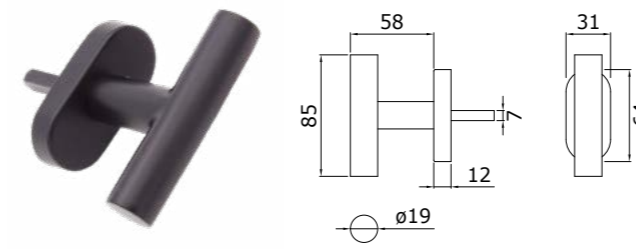
L-LINE SW4005N | Inox **noir mat**, ressort métal à 4 positions



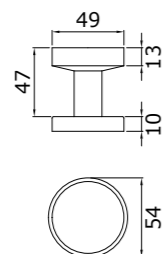
L-LINE SW4005 | Inox brossé, ressort métal à 4 positions



T-LINE SW4006 | Inox brossé, ressort métal à 4 positions

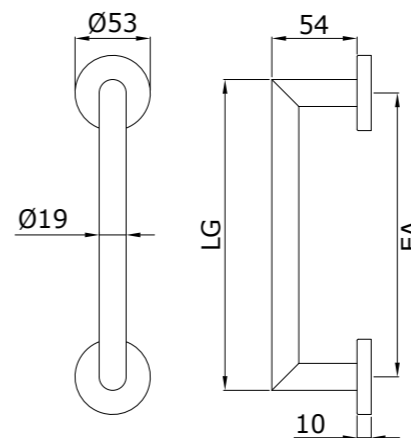


T-LINE SW4006N | Inox **noir mat**, ressort métal à 4 positions



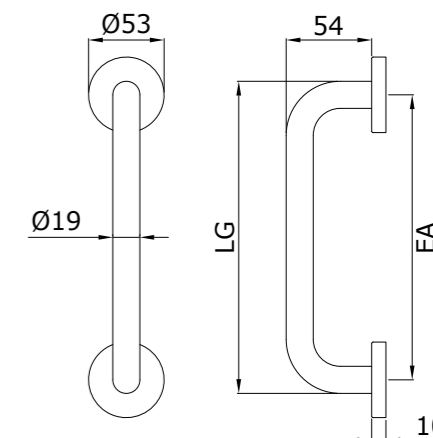
Série 17017 | Inox brossé, poignée cylindrique

RÉFÉRENCE	POSE	ACCESSOIRE
17017	Bouton fixe simple	-
17017P	Bouton fixe simple + carré	Carré acier 7x7mm (M10)
17017T	Paire de boutons tournants	-



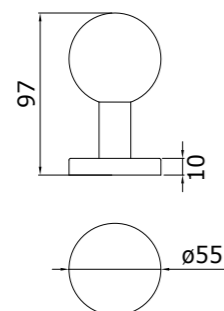
LAZER
FIX4001 | Inox brossé

RÉFÉRENCE	LG	EA
FIX4001-150	169	150
FIX4001-200	219	200
FIX4001-300	319	300



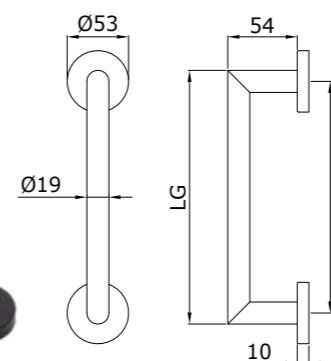
U-LINE
FIX4003 | Inox brossé

RÉFÉRENCE	LG	EA
FIX4003-150	169	150
FIX4003-200	219	200
FIX4003-300	319	300



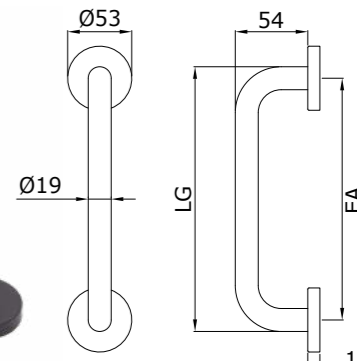
Série 17018 | Inox brossé, poignée boule

RÉFÉRENCE	POSE	ACCESSOIRE
17018	Bouton fixe simple	-
17018P	Bouton fixe simple + carré	Carré acier 7x7mm (M10)
17018T	Paire de boutons tournants	-



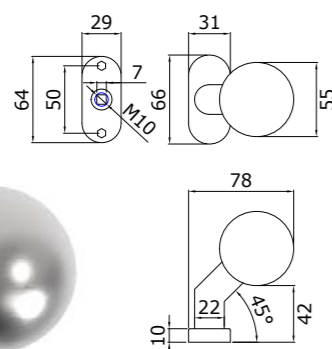
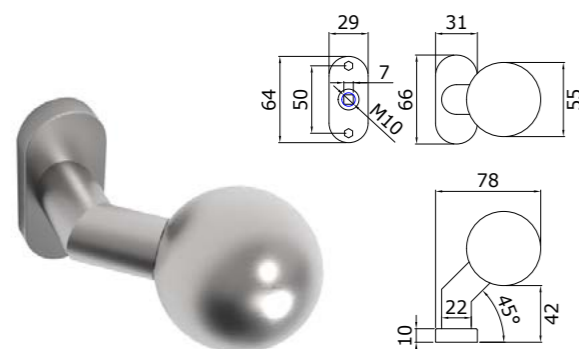
LAZER
FIX4001 | Inox noir mat

RÉFÉRENCE	LG	EA
FIX4001-150N	169	150
FIX4001-300N	319	300



U-LINE
FIX4003 | Inox noir mat

RÉFÉRENCE	LG	EA
FIX4003-150N	169	150
FIX4003-300N	319	300



Série 17019 | Inox brossé, poignée boule déportée

RÉFÉRENCE	POSE	ACCESSOIRE
17019P	Bouton fixe simple + carré	Carré acier 7x7mm (M10)



DM8823.IN | Inox

RÉFÉRENCE	FINITION	LG	EA
DM8823.IN.32.350.5	Brossé	382	350
DM8823.IN.32.350.6 (*)	Poli	382	350
DM8823.IN.32.450.5	Brossé	482	450
DM8823.IN.32.450.6 (*)	Poli	482	450
DM8823.IN.32.550.5	Brossé	582	550
DM8823.IN.32.550.6 (*)	Poli	582	550

* Sur demande uniquement.

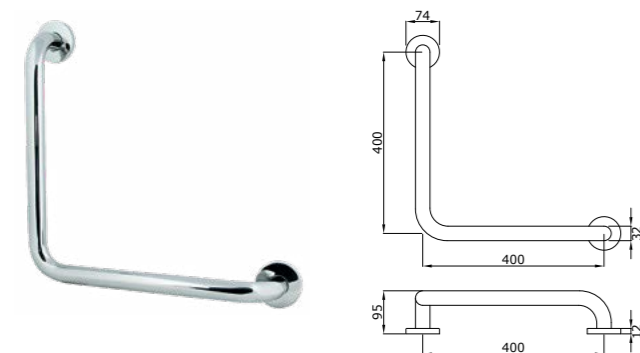
Barres de relevage PMR

Nos poignées de relevage pour Personnes à Mobilité Réduite (PMR) résistent à **15.000 cycles** de tractions dynamiques avec un poids de **125 kg** et **187 kg** maximum en **résistance statique**. Le système de fixation des platines par **insert sans soudures** vous garantit une sécurité et une longévité du matériel posé. Nos finitions d'inox sont de haute qualité et irréprochables.

RESISTANCE A UNE CHARGE STATIQUE DE **187 Kg**

BROUILLARD SALIN GRADE **4** **240h**

RESISTANCE A 15 000 CYCLES DE **125 Kg**



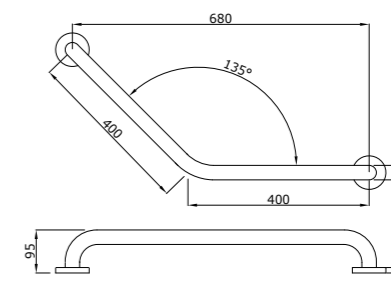
DM8817.IN | Inox

RÉFÉRENCE	FINITION
DM8817.IN.32.400.5	Brossé
DM8817.IN.32.400.6 (*)	Poli

* Sur demande uniquement.



DM8819.IN | Inox

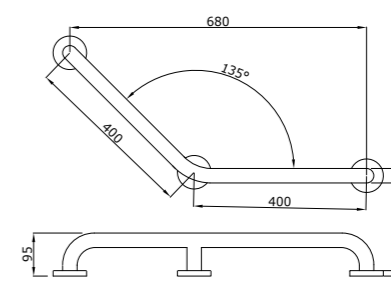


RÉFÉRENCE	FINITION
DM8819.IN.32.400.5	Brossé
DM8819.IN.32.400.6 (*)	Poli

* Sur demande uniquement.



DM8819-2.IN | Inox

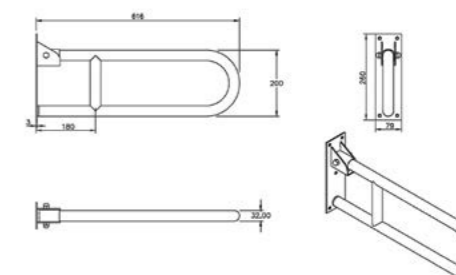


RÉFÉRENCE	FINITION
DM8819-2.IN.32.400.5	Brossé
DM8819-2.IN.32.400.6 (*)	Poli

* Sur demande uniquement.

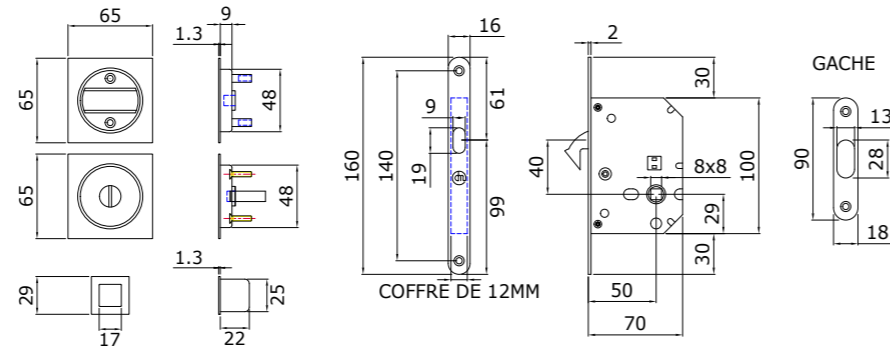


DM8814.IN.5 | Inox

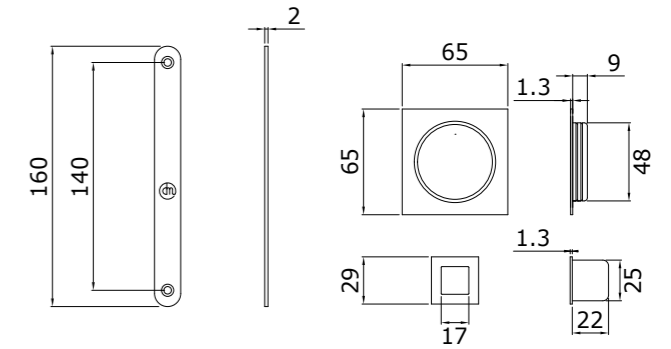


RÉFÉRENCE	FINITION
DM8814.IN.5	Brossé
DM8814.IN.6 (*)	Poli

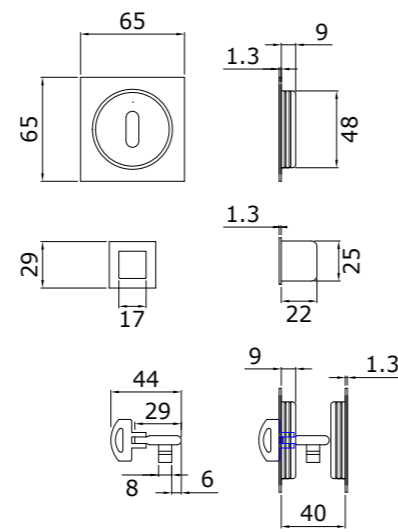
* Sur demande uniquement.



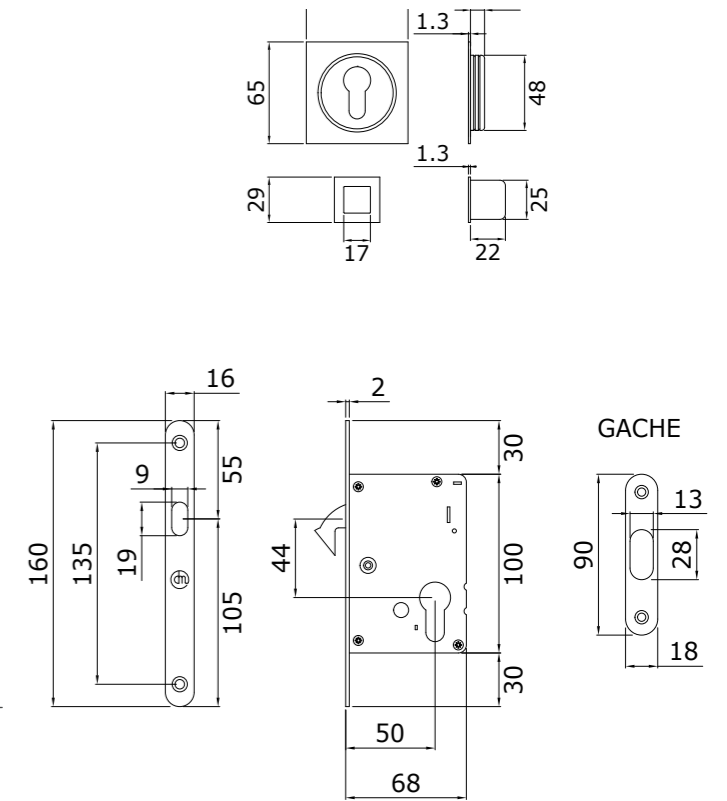
DM3013.IN.5 | Inox brossé, design carré
Bdc conda ss voyant



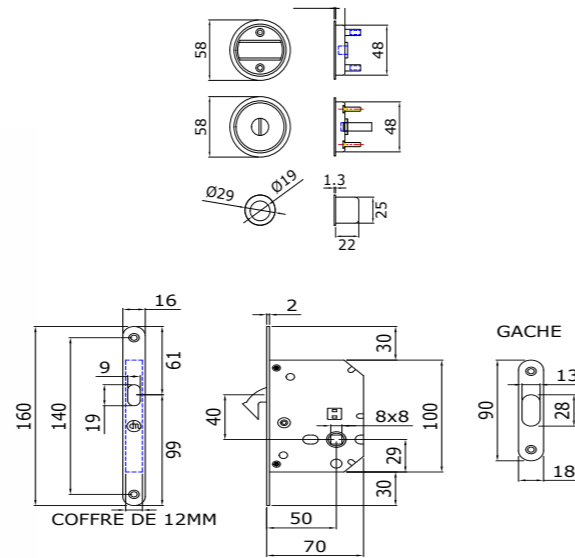
DM3013-03.IN.5 | Inox brossé, design carré, bdc



DM3013-02.IN.5 | Inox brossé, design carré, clé L, courte
repliable

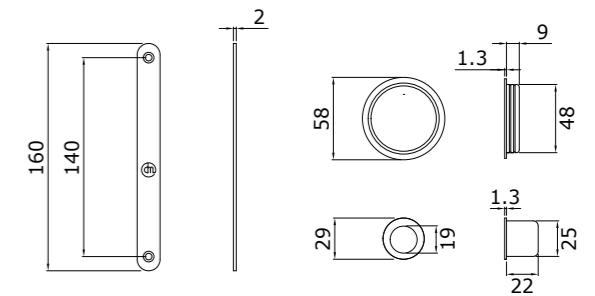


DM3013-04.IN.5 | Inox brossé, design carré, clé I, livrée avec
un cylindre de 20x20mm + 3 clés variées



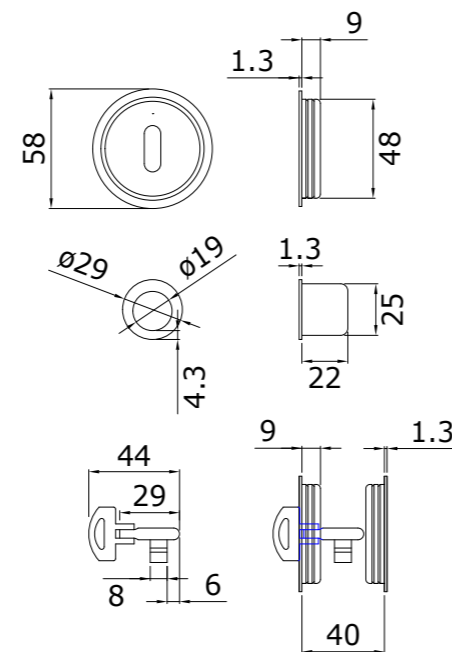
RÉFÉRENCE	FINITION
DM3014.IN.3	Noir mat
DM3014.IN.5	Inox brossé

Série DM3014 | Inox, design rond
Bdc conda ss voyant



RÉFÉRENCE	FINITION
DM3014-03.IN.3	Noir mat
DM3014-03.IN.5	Inox brossé

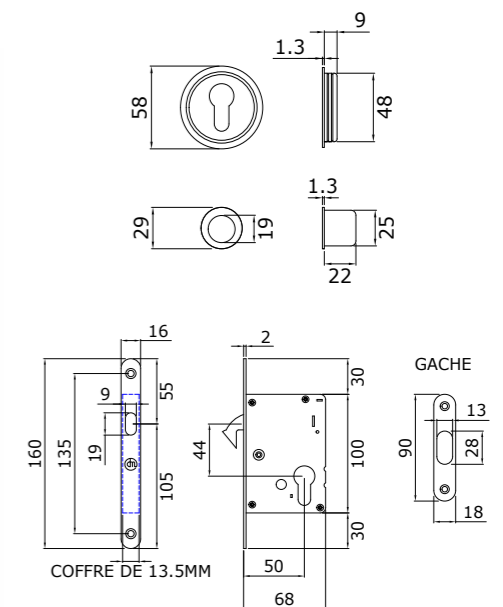
Série DM3014-03 | Inox, design rond, bdc



RÉFÉRENCE	FINITION
DM3014-02.IN.5	Inox brossé

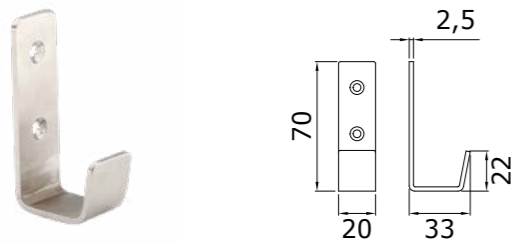
Série DM3014-02 | Inox, design rond
Clé L, courte repliable

* Sur demande uniquement.

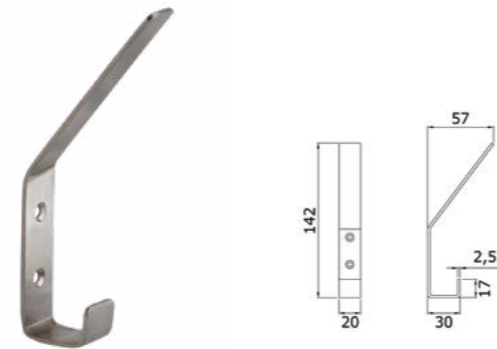


RÉFÉRENCE	FINITION
DM3014-04.IN.3	Noir mat
DM3014-04.IN.5	Inox brossé

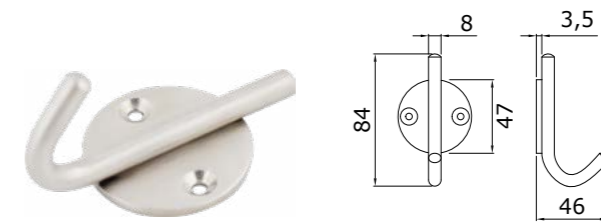
Série DM3014-04 | Inox, design rond, clé I, livrée avec un cylindre de 20x20mm + 3 clés variées



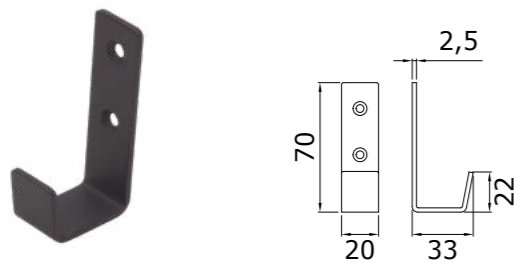
DMH009.IN.5 | Inox brossé



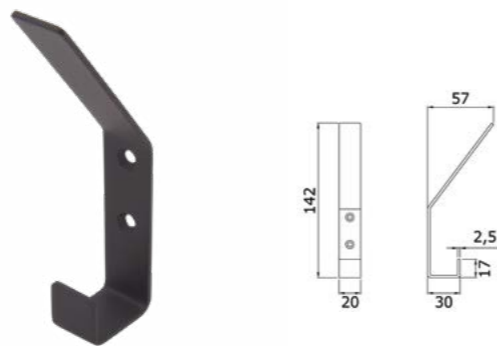
DMH010.IN.5 | Inox brossé



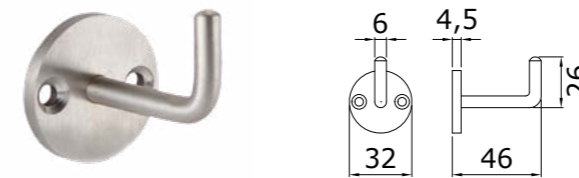
TN-811-1 | Inox brossé



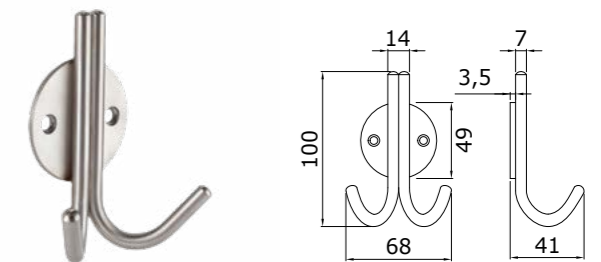
DMH009.IN.3 | Inox noir mat



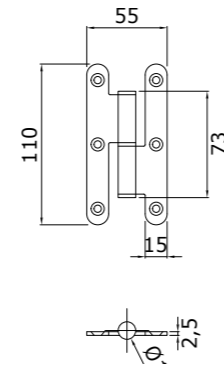
DMH010.IN.3 | Inox noir mat



DMH013.IN.5 | Inox brossé

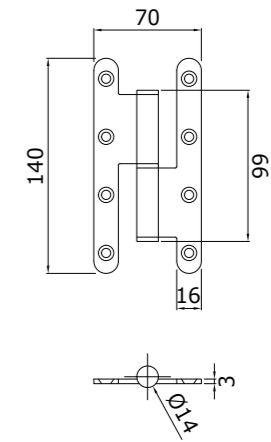


DMH014.IN.5 | Inox brossé



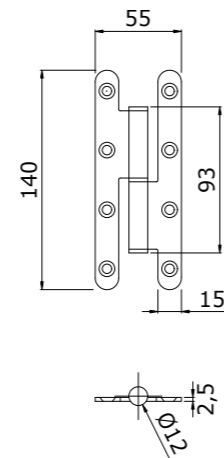
RÉFÉRENCE	DIMENSIONS	SENS	FINITION
CC012H.IN.3.G	110x55x2,5	Gauche	Noir mat
CC012H.IN.3.D	110x55x2,5	Droite	Noir mat
CC012H.IN.5.G	110x55x2,5	Gauche	Noir mat
CC012H.IN.5.D	110x55x2,5	Droite	Noir mat

Série CC012H.IN | Paumelle inox, bout rond, nœud plat



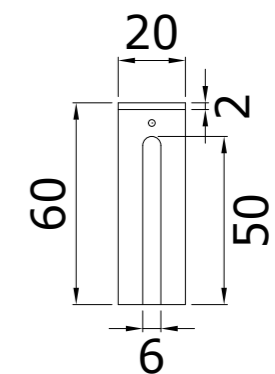
RÉFÉRENCE	DIMENSIONS	SENS	FINITION
CC014H.IN.3.G	140x70x3.0	Gauche	Noir mat
CC014H.IN.3.D	140x70x3.0	Droite	Noir mat
CC014H.IN.5.G	140x70x3.0	Gauche	Noir mat
CC014H.IN.5.D	140x70x3.0	Droite	Noir mat

Série CC014H.IN | Paumelle inox, bout rond, nœud plat



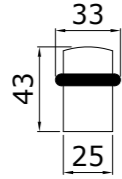
RÉFÉRENCE	DIMENSIONS	SENS	FINITION
CC013H.IN.3.G	140x55x2,5	Gauche	Noir mat
CC013H.IN.3.D	140x55x2,5	Droite	Noir mat
CC013H.IN.5.G	140x55x2,5	Gauche	Noir mat
CC013H.IN.5.D	140x55x2,5	Droite	Noir mat

Série CC013H.IN | Paumelle inox, bout rond, nœud plat

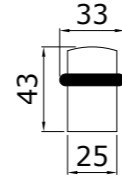


RÉFÉRENCE	DIMENSIONS	FINITION
CF001.IN.3	Ø20x50	Noir mat
CF001.IN.5	Ø20x50	Inox brossé

Série CF001.IN | Caches en inox pour paumelles universelles de nœud de Ø16mm



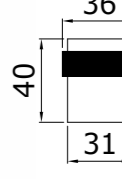
DMBT6SP | Inox brossé, pose au sol



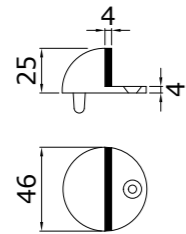
DMBT6LP | Inox, finition laiton poli, pose au sol



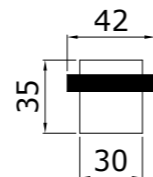
DMBT7 | Aluminium argent, pose au sol



DMBT3N | Aluminium noir mat, pose au sol



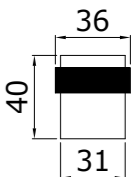
DMBT16SP | Zamac finition inox, pose au sol



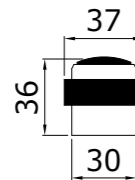
DMBT5 | Inox brossé, pose au sol, système antivol



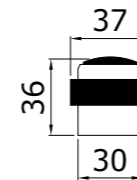
DMBT3 | Aluminium argent, pose au sol



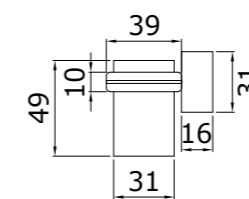
DMBT3SP | Aluminium finition inox, pose au sol



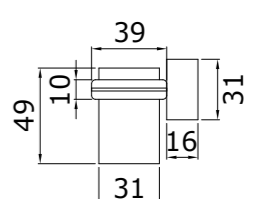
DMBT2 | Aluminium argent, pose au sol



DMBT2SP | Aluminium finition inox, pose au sol



DMBT14 | Aluminium argent, pose au sol



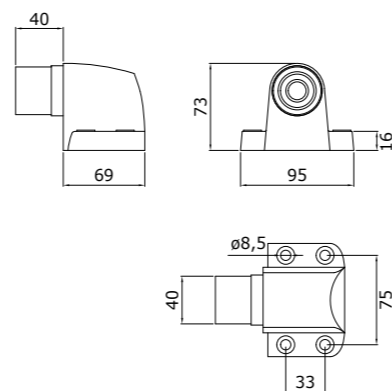
DMBT14SP | Aluminium finition inox, pose au sol



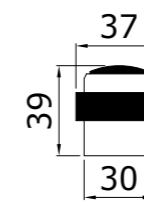
ARRÊT DE PORTE LOURDE DMBT20

Aluminium, pose au sol

Dotés de **4 points de fixations**, les arrêts de portes lourdes sont testés à **100.000 ouvertures de portes lourdes (120 kg)** et **240h de brouillard salin**. Ils existent également en butoir de porte lourde aimanté avec une force de retenue de 35 kg.

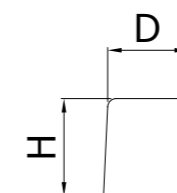


RÉFÉRENCE	COLORIS
DMBT20	Argent
DMBT20-2	Noir
DMBT20-3	Blanc
DMBT20SP	Finition inox



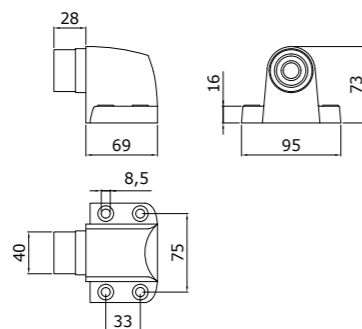
DMBT1 | Nylon gris, pose au sol

RÉFÉRENCE	COLORIS
DMBT1	Gris
DMBT1-2	Noir
DMBT1-3	Blanc



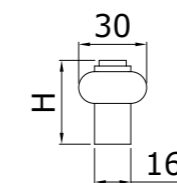
DMBT11 | Caoutchouc, pose au sol

RÉFÉRENCE	HAUTEUR	DIAMÈTRE
DMBT11-34	34	30



DMBT21 | Aluminium, aimanté, pose au sol

RÉFÉRENCE	COLORIS
DMBT21	Argent
DMBT21-2	Noir
DMBT21-3	Blanc
DMBT21SP	Finition inox



DMBT10 | Laiton brut, pose au sol

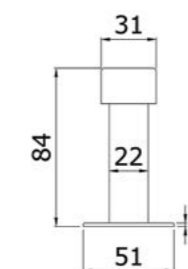
RÉFÉRENCE	HAUTEUR
DMBT10-3022	22
DMBT10-3037	37
DMBT10-3043	43



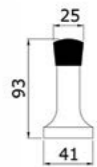
DMBT22 | Nylon, rehausse de 10mm, empilable
Pour DMBT20 et DMBT21

100 000
OUVERTURES
DE PORTES
DE **120 Kg**

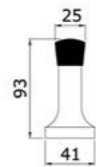
BROUILLARD SALIN
GRADE 4
240h



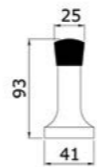
DMBT12 | Inox brossé
Pose murale



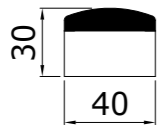
DMBT8 | Aluminium
Finition argent
Pose murale



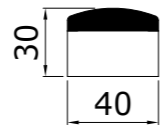
DMBT8SP | Aluminium
Finition inox
Pose murale



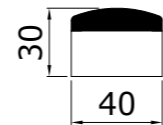
DMBT8N | Aluminium
Finition noir mat
Pose murale



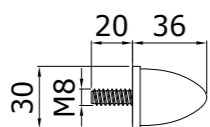
DMBT9 | Aluminium
Finition argent
Pose murale



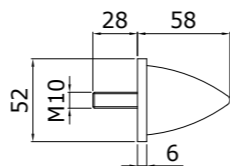
DMBT9SP | Aluminium
Finition inox
Pose murale



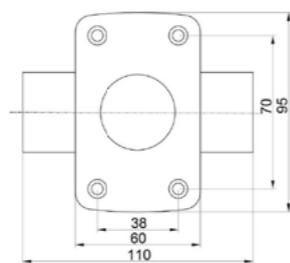
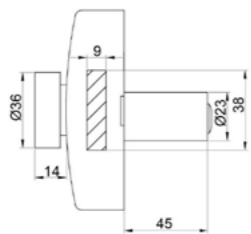
DMBT9N | Aluminium
Finition noir mat
Pose murale



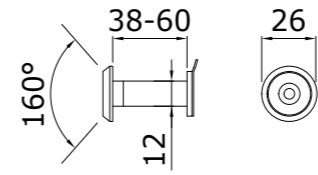
DMBT13-1 | Caoutchouc
Pose murale



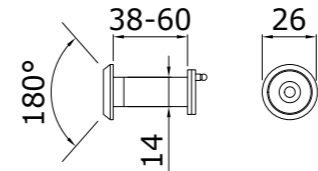
DMBT13-2 | Caoutchouc
Pose murale



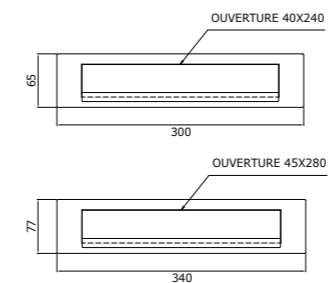
ACV23BT45-1 | Cylindre en laiton 45mm
3 clés variées en laiton chromé



Série JUDA.160 | 160°, laiton



Série JUDA.180 | 180°, laiton

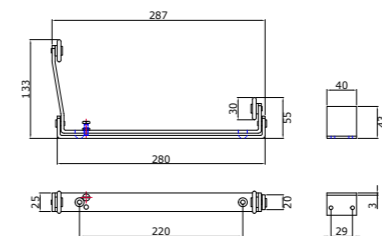


DMM001 | Inox brossé

RÉFÉRENCE	FINITION
JUDA.160.CR	Chromé
JUDA.160.NL	Satiné
JUDA.160.NR	Noir mat

RÉFÉRENCE	FINITION
JUDA.180.CR	Chromé
JUDA.180.NL	Satiné
JUDA.180.NR	Noir mat

RÉFÉRENCE	DIMENSIONS EXT.	DIMENSIONS ENTRÉE
DMM001-1	300x65	240x40
DMM001-2	340x77	280x45



06011000 | Acier

RÉFÉRENCE	FINITION
06011000	Gris
06011001	Chromé
06011002	Noir
06011003	Blanc



AGENCEMENT

Boutons de Meuble52-53
Poignées de Meuble54-57
Poignées cuvettes.58-59
Pinces à Verre60
Supports de Tablettes.61-62
Compas & Charnières de Meuble63
Pieds de Meuble Réglables.63



DM016.AL | Aluminium plein finition argent

RÉFÉRENCE	D	H
DM016.AL.15.1	15	22
DM016.AL.20.1	20	25
DM016.AL.25.1	25	30



DM016 | Inox

RÉFÉRENCE	D	H	MATÉRIAU	FINITION
DM016.IN.15.5	15	22	Inox	Brossé
DM016.IN.18.5	18	25	Inox	Brossé
DM016.IN.20.5	20	25	Inox	Brossé
DM016.IN.25.5	25	30	Inox	Brossé
DM016.IN.30.5	30	35	Inox	Brossé
DM016.IN.15.4	15	22	Inox	Noir mat
DM016.IN.20.4	20	25	Inox	Noir mat
DM016.IN.25.4	25	30	Inox	Noir mat
DM016.316L.15.5	15	22	Inox 316L	Brossé
DM016.316L.20.5	20	25	Inox 316L	Brossé
DM016.316L.25.5	25	30	Inox 316L	Brossé
DM016.316L.30.5	30	35	Inox 316L	Brossé



DM017B.IN | Inox plein brossé

RÉFÉRENCE	D	H	FINITION
DM017B.IN.15.5	15	25	Brossé
DM017B.IN.20.5	20	28	Brossé
DM017B.IN.25.5	25	30	Brossé
DM017B.IN.30.5	30	35	Brossé
DM017B.IN.15.4	15	25	Noir mat
DM017B.IN.20.4	20	28	Noir mat
DM017B.IN.25.4	25	30	Noir mat



DM024.IN | Inox plein brossé

RÉFÉRENCE	D	H
DM024.IN.15.5	15	22
DM024.IN.18.5	18	27



DMK005.IN | Inox plein brossé

RÉFÉRENCE	D	H
DMK005.IN.15.5	15	22
DMK005.IN.18.5	18	27
DMK005.IN.20.5	20	27
DMK005.IN.25.5	25	30



DM039.IN | Inox plein brossé

RÉFÉRENCE	D	H
DM039.IN.15.5	15x15	22
DM039.IN.18.5	18x18	25
DM039.IN.20.5	20x20	25
DM039.IN.25.5	25x25	30



DM8532.IN | Inox plein brossé

RÉFÉRENCE	D	H
DM8532.IN.15.5	15x15	22
DM8532.IN.18.5	18x18	25
DM8532.IN.20.5	20x20	25
DM8532.IN.25.5	25x25	30



DM038.IN.32.5 | Inox plein brossé



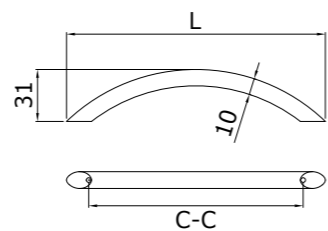
DMK012.IN.20.5 | Inox plein brossé



DMK029.IN.25.5 | Inox plein brossé



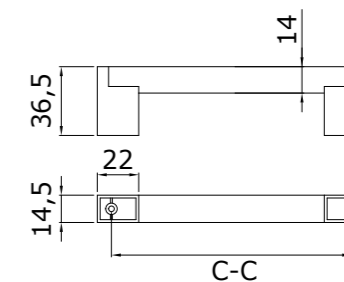
DM009.IN | Inox plein brossé



RÉFÉRENCE	L	CC
DM009.IN.10.96.5	118	96
DM009.IN.10.128.5	155	128
DM009.IN.10.160.5	195	160
DM009.IN.10.192.5	235	192



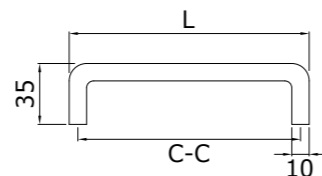
DM053.IN | Inox creux brossé



RÉFÉRENCE	L	CC
DM053.IN.14.128.5	142	128
DM053.IN.14.160.5	174	160
DM053.IN.14.192.5	206	192
DM053.IN.14.224.5	238	224



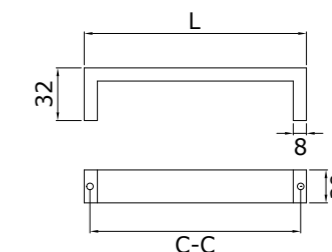
DM011.IN | Inox plein brossé



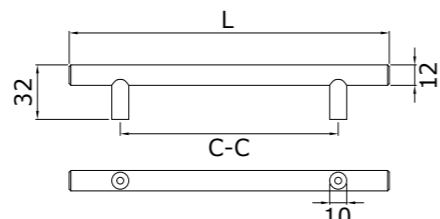
RÉFÉRENCE	L	CC
DM011.IN.10.96.5	106	96
DM011.IN.10.128.5	138	128
DM011.IN.10.160.5	170	160
DM011.IN.10.192.5	202	192



DM019.IN | Inox plein brossé

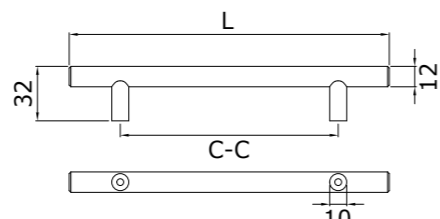


RÉFÉRENCE	L	CC
DM019.IN.96.5	104	96
DM019.IN.128.5	136	128
DM019.IN.160.5	168	160
DM019.IN.192.5	200	192
DM019.IN.352.5	360	352



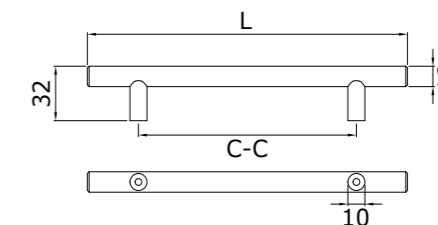
DM003.IN | Inox plein brossé

RÉFÉRENCE	L	CC
DM003.IN.12.96.5	160	96
DM003.IN.12.128.5	192	128
DM003.IN.12.160.5	224	160
DM003.IN.12.192.5	256	192
DM003.IN.12.224.5	288	224
DM003.IN.12.256.5	320	256
DM003.IN.12.288.5	352	288
DM003.IN.12.320.5	384	320
DM003.IN.12.352.5	416	352
DM003.IN.12.384.5	448	384
DM003.IN.12.416.5	480	416
DM003.IN.12.480.5	544	480
DM003.IN.12.544.5	608	544
DM003.IN.12.640.5	704	640
DM003.IN.12.736.5	800	736



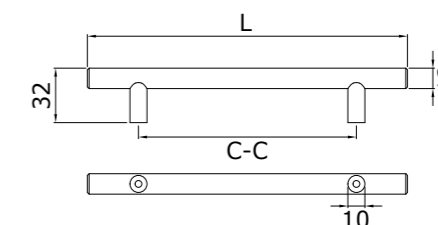
DM003 | Acier plein finition inox

RÉFÉRENCE	L	CC
DM003.12.96.3	156	96
DM003.12.128.3	188	128
DM003.12.160.3	220	160
DM003.12.192.3	252	192
DM003.12.224.3	284	224
DM003.12.256.3	316	256
DM003.12.320.3	380	320
DM003.12.392.3	452	392
DM003.12.492.3	552	492
DM003.12.595.3	655	595
DM003.12.692.3	752	692
DM003.12.771.3	831	771
DM003.12.1056.3	1116	1056
DM003.12.1174.3	1234	1174



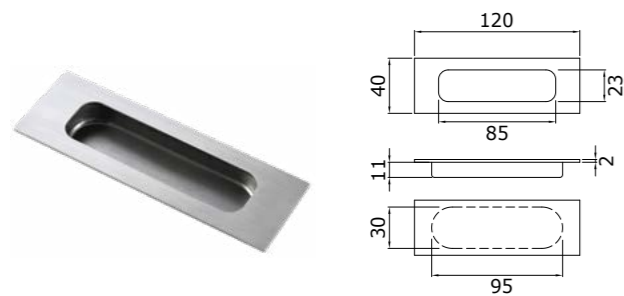
DM003.IN | Inox plein noir mat

RÉFÉRENCE	L	CC
DM003.IN.12.96.4	160	96
DM003.IN.12.128.4	192	128
DM003.IN.12.160.4	224	160
DM003.IN.12.192.4	256	192
DM003.IN.12.224.4	288	224
DM003.IN.12.256.4	320	256
DM003.IN.12.288.4	352	288
DM003.IN.12.320.4	384	320
DM003.IN.12.352.4	416	352
DM003.IN.12.384.4	448	384
DM003.IN.12.416.4	480	416
DM003.IN.12.480.4	544	480
DM003.IN.12.544.4	608	544
DM003.IN.12.640.4	704	640
DM003.IN.12.736.4	800	736

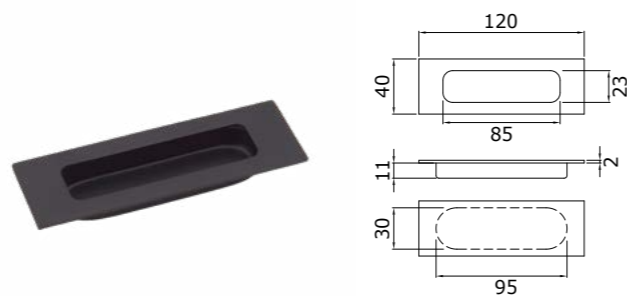


DM003.316L | Inox plein 316L, finition brossé

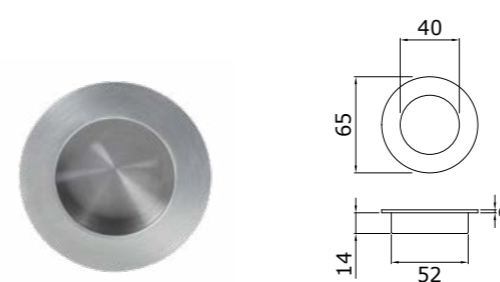
RÉFÉRENCE	L	CC
DM003.316L.12.96.5	160	96
DM003.316L.12.128.5	192	128
DM003.316L.12.160.5	224	160
DM003.316L.12.192.5	256	192
DM003.316L.12.224.5	288	224
DM003.316L.12.256.5	320	256
DM003.316L.12.288.5	352	288
DM003.316L.12.320.5	384	320
DM003.316L.12.352.5	416	352



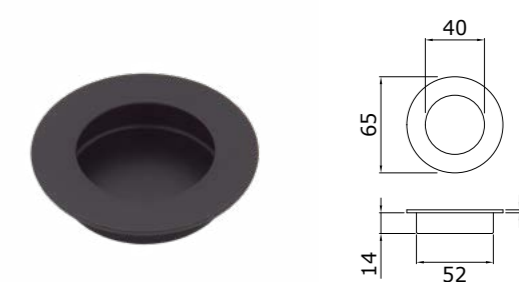
DM2011.IN.5 | Inox brossé



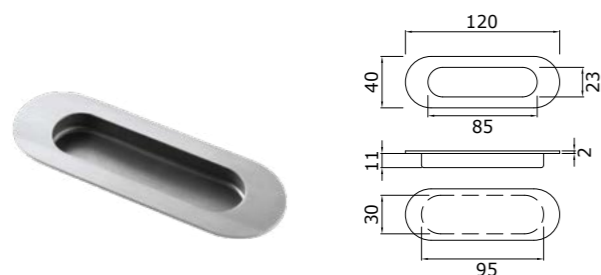
DM2011.IN.3 | Inox noir mat



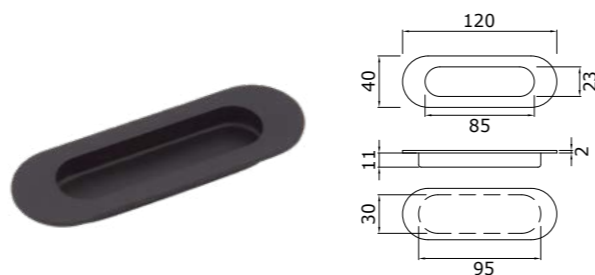
DM2016.IN.5 | Inox brossé



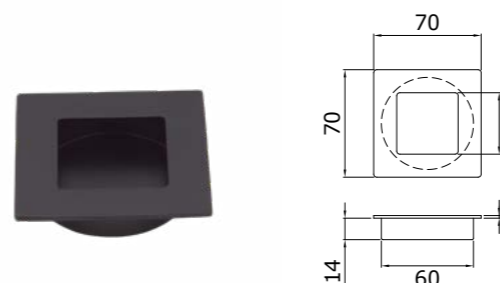
DM2016.IN.3 | Inox noir mat



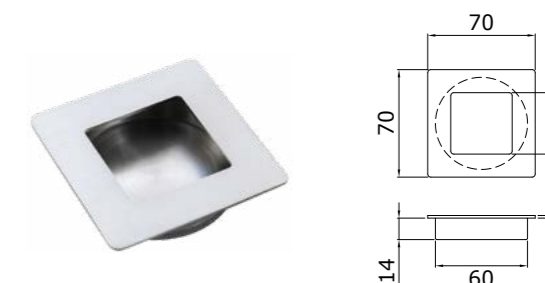
DM2012.IN.5 | Inox brossé



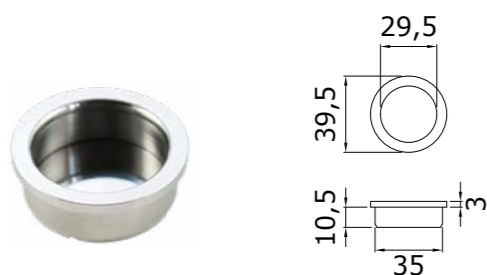
DM2012.IN.3 | Inox noir mat



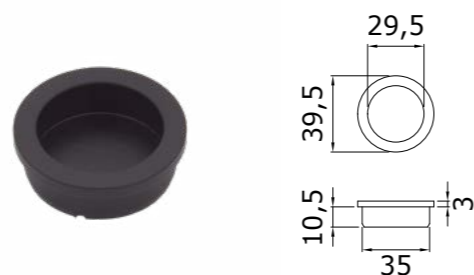
DM2013.IN.3 | Inox noir mat



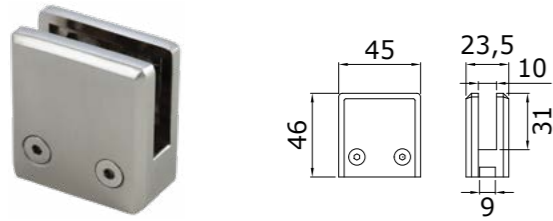
DM2013.IN.5 | Inox brossé



DM2014.IN.5 | Inox brossé

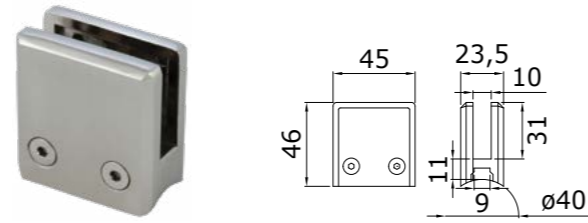


DM2014.IN.3 | Inox noir mat



DM4545.Z.1.3

Zamac, finition inox
Ép. verre 8-10mm



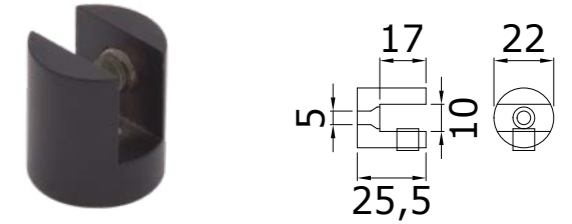
DM4545.Z.2.3

Zamac, finition inox
Ép. verre 8-10mm



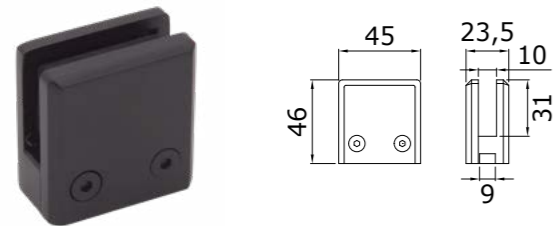
DM676.IN.22.25.5

Inox brossé
Ép. verre 6-8mm



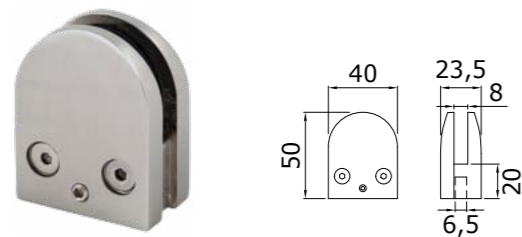
DM676.IN.22.25.3

Inox brossé
Ép. verre 6-8mm



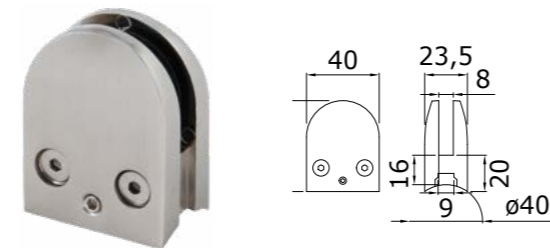
DM4545.N.1.3

Zamac, finition **noir mat**
Ép. verre 8-10mm



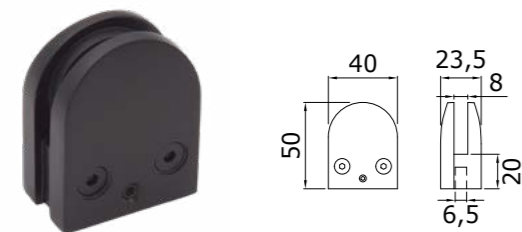
DM5040V.Z.1.3

Zamac, finition inox
Ép. verre 8-10mm
Réglage du parallélisme



DM5040V.Z.2.3

Zamac, finition inox
Ép. verre 8-10mm
Réglage du parallélisme



DM5040V.N.1.3

Zamac, finition **noir mat**
Ép. verre 8-10mm
Réglage du parallélisme



DM667.N.3

Zamac, finition **noir mat**
Ép. verre 6-8mm



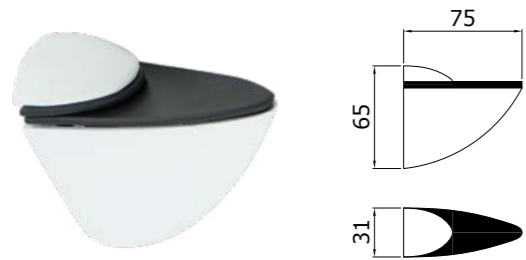
DM667.Z.3

Zamac, finition inox
Ép. verre 6-8mm



DM667.Z.2

Zamac, finition chromé
Ép. verre 6-8mm



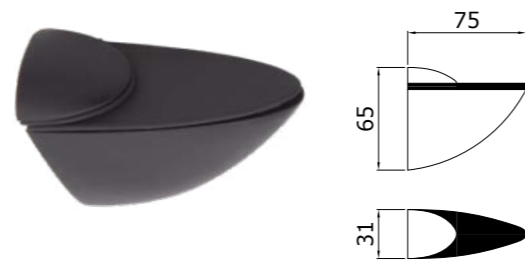
DM668.Z.0 | Zamac, finition blanc
Ép. verre 6-8mm



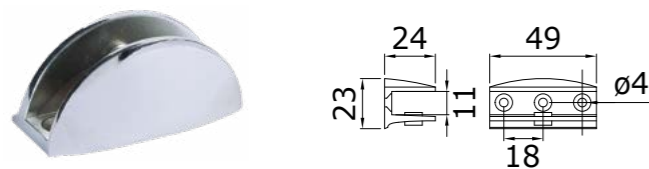
DM668.Z.2 | Zamac, finition chromé
Ép. verre 6-8mm



DM668.Z.3 | Zamac, finition inox
Ép. verre 6-8mm



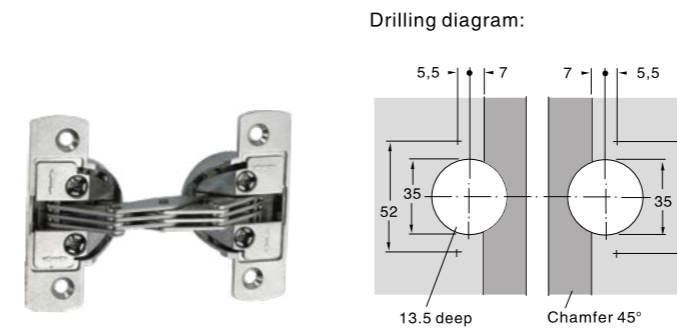
DM668.N.3 | Zamac, finition **noir mat**
Ép. verre 6-8mm



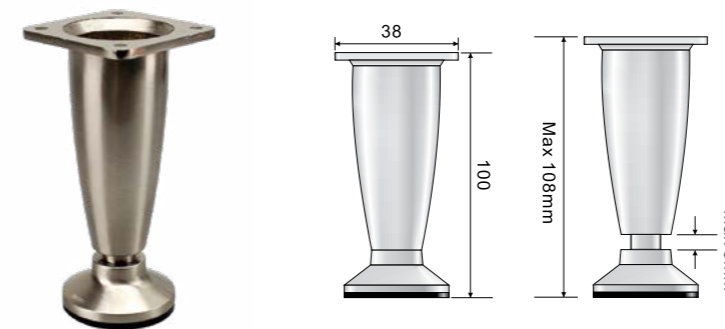
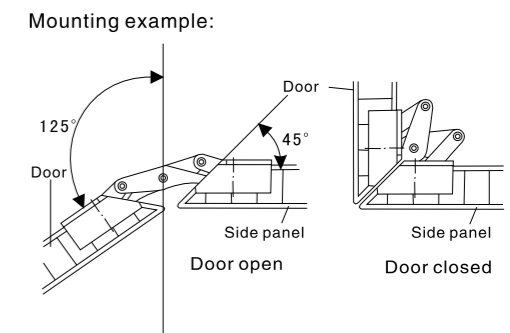
DM673.Z.2 | Zamac, finition chromé
Ép. verre 6-8mm



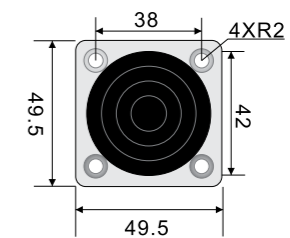
DM258 | Réversible, frein réglable, finition chromé



DM119 | Réglable 3D, ouverture 125°
Pour panneau chanfreiné, finition chromé



DM908 | Hauteur réglable 100 à 108
Zamac, finition inox





DESIGN-MAT®
QUALITY BASED PRODUCTS

CONCEPTEUR D'ACCESSOIRES
DE MENUISERIE DÉCORATIVE & TECHNIQUE

Tél : +33 (0)1 48 63 02 13
Fax : +33 (0)1 48 63 74 19

contact@design-mat.com
www.design-mat.com